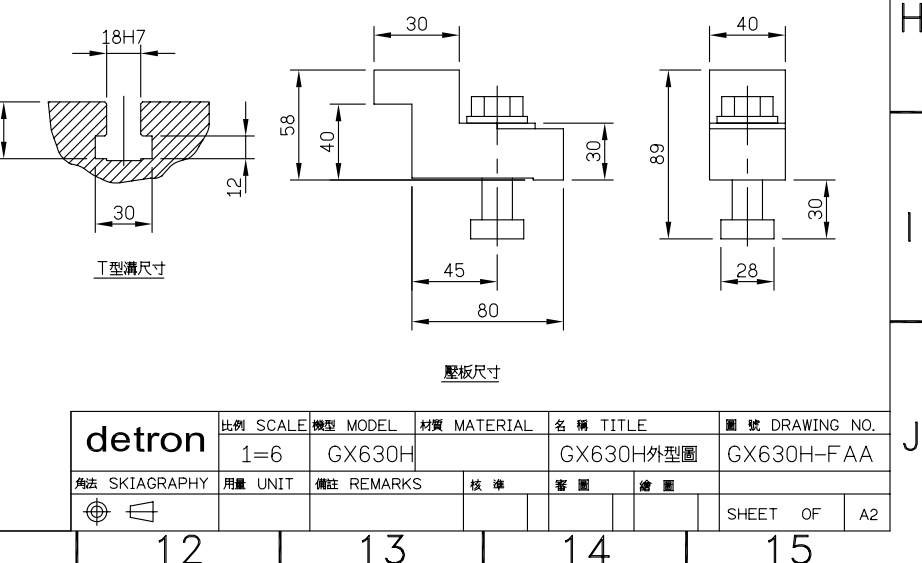
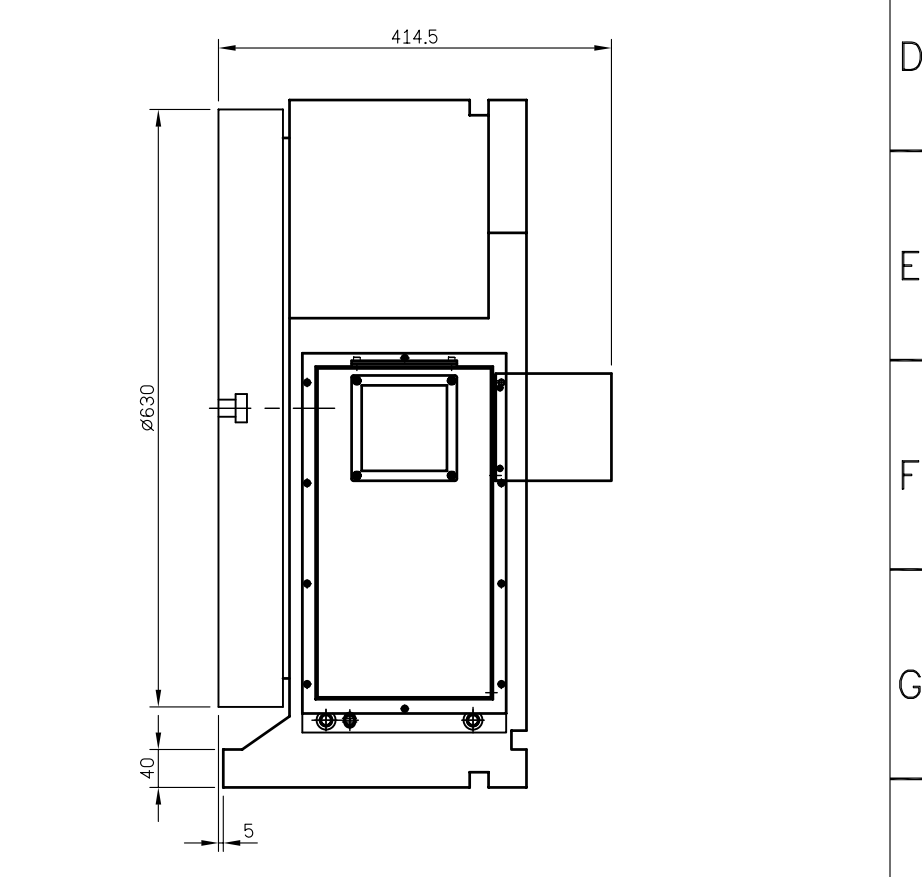
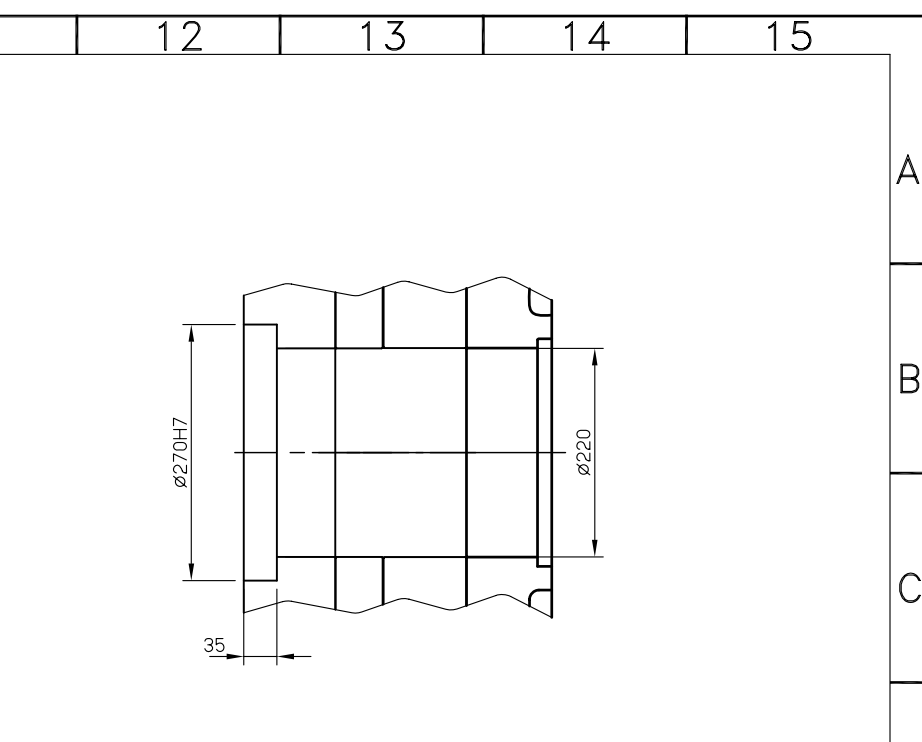
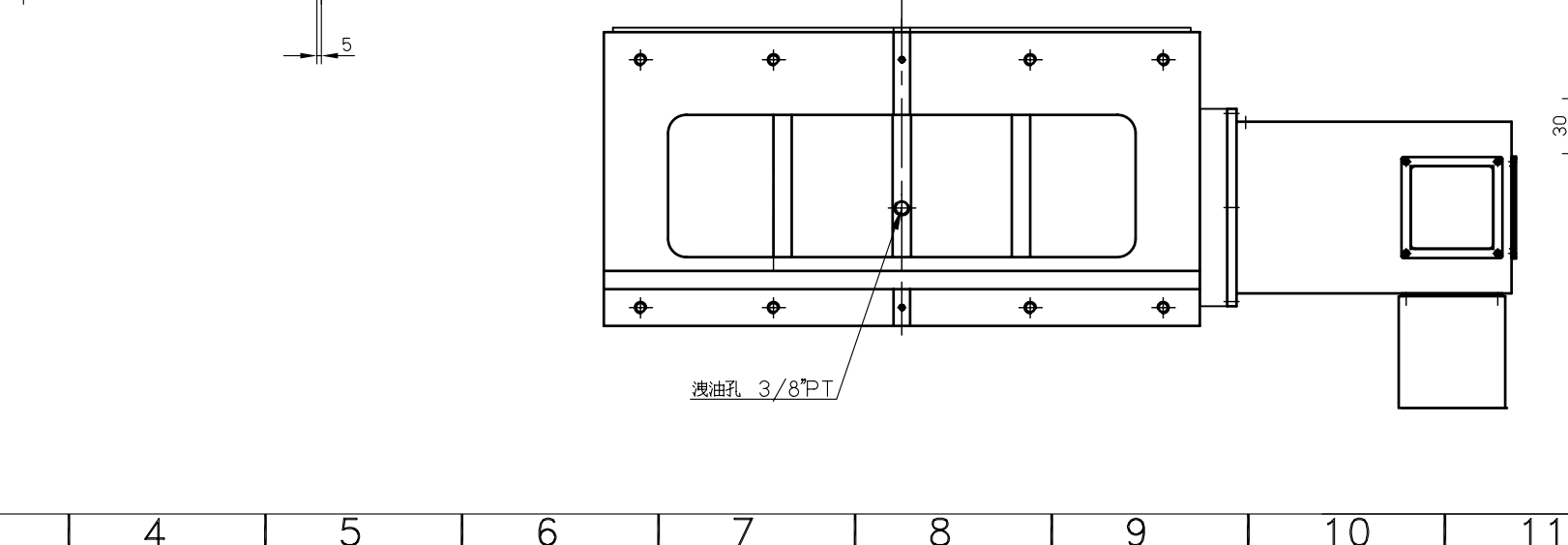
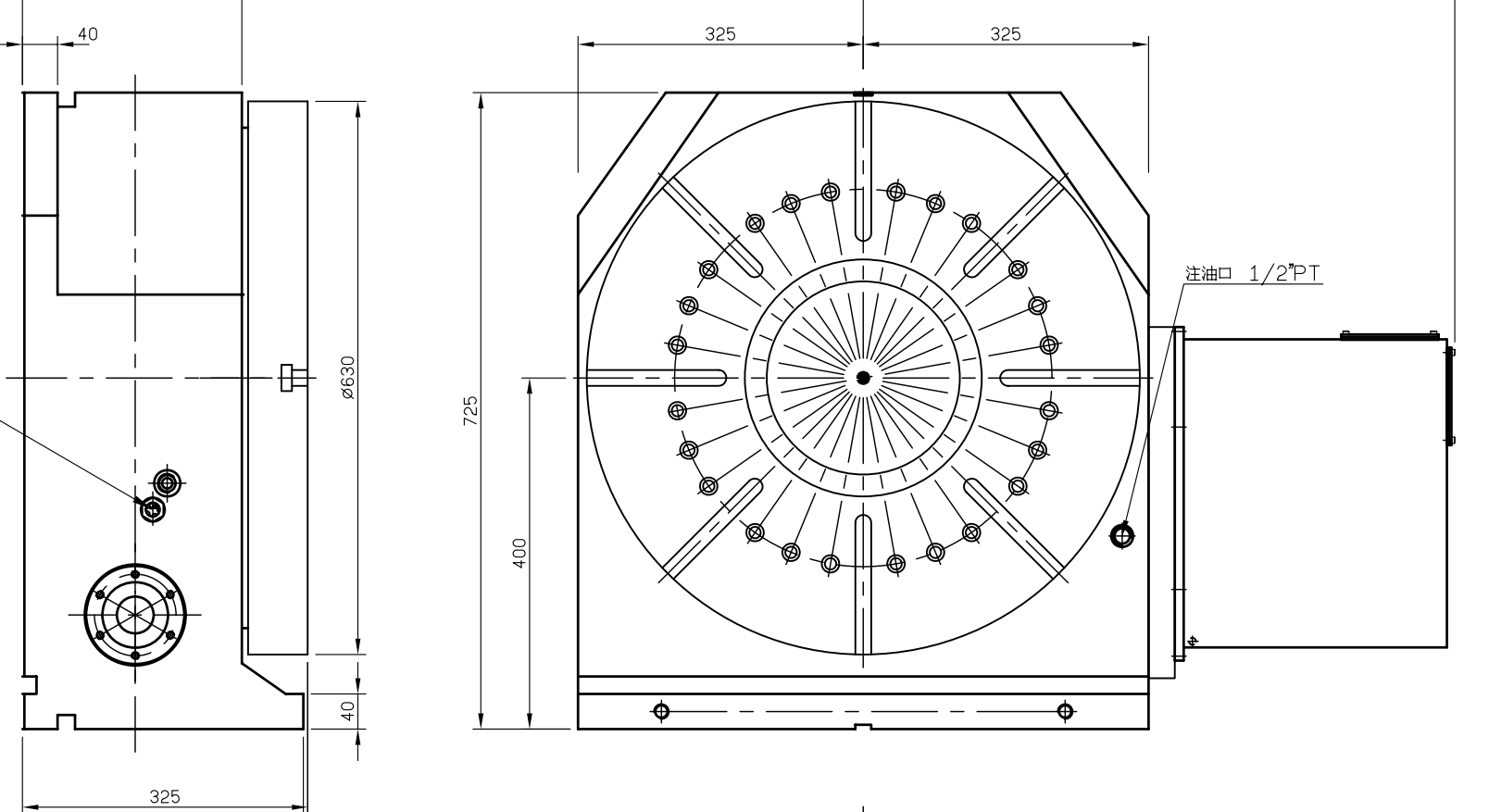
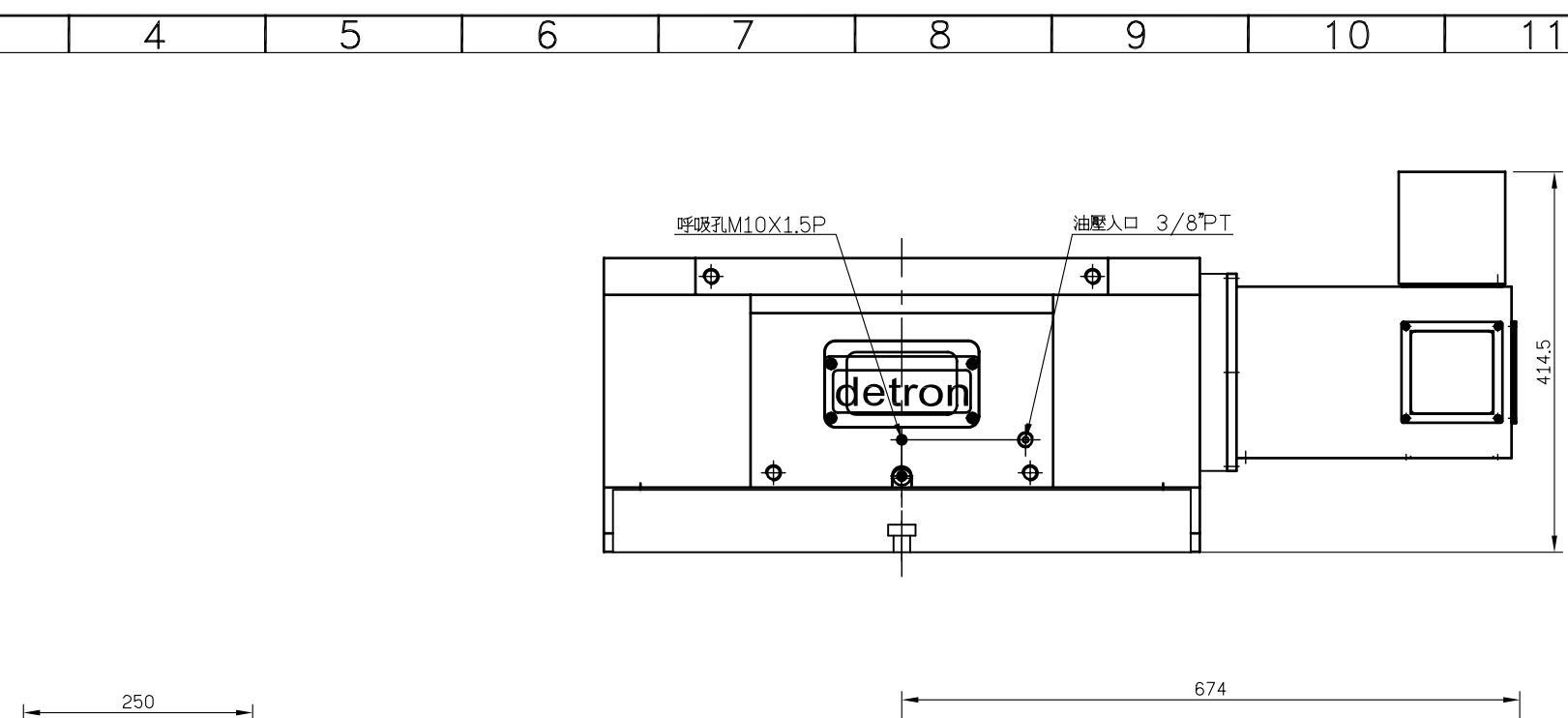
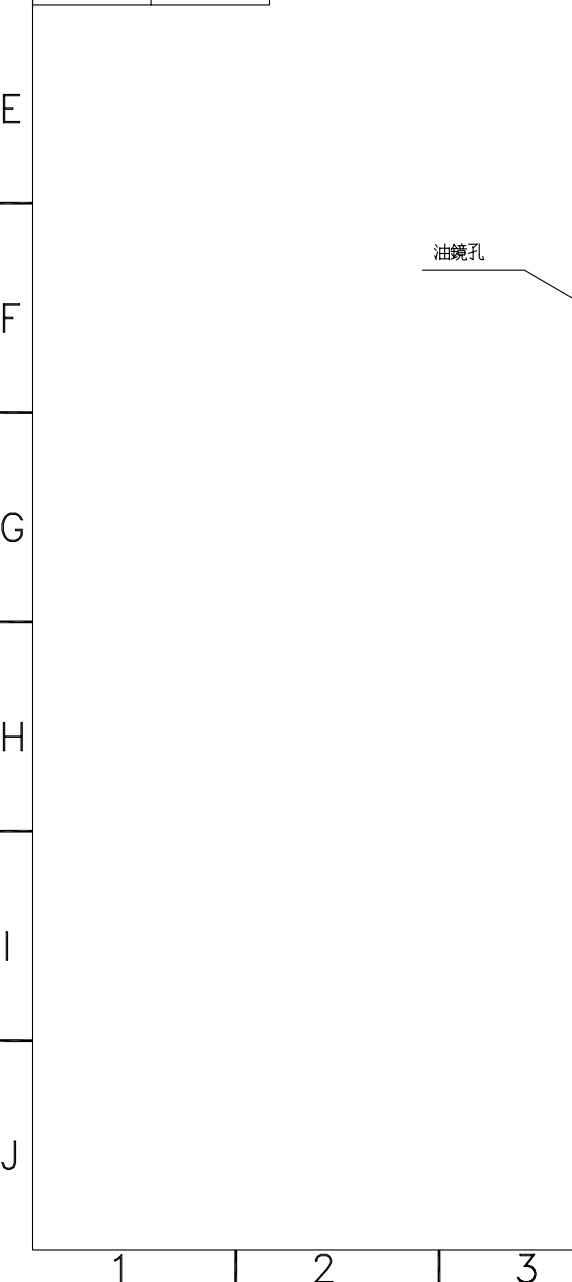


MAX. Loading Capacity	Vertical 450Kg Horizontal 800Kg
Allowable loading inertia	405 Kg.cm.s ²
Indexing accuracy	15"
Repeatability	6"
Resolution	0.001°
Allowable cutting torque	430 kg-m
MAX. table speed	11.1 rpm
Servo motor type	FANUC Alph 22i
Transmission ratio	1:180
Clamping torque	450 kg-m
Drive pressure	50 kg/cm ²

確認用圖	
客戶確認用章	
核准	審核



detron	比例 SCALE 1=6	機型 MODEL GX630H	材質 MATERIAL	名稱 TITLE GX630H外型圖	圖號 DRAWING NO. GX630H-FAA
角法 SKIAGRAPHY	用圖 UNIT	備註 REMARKS	核准	審圖	繪圖
					SHEET OF A2