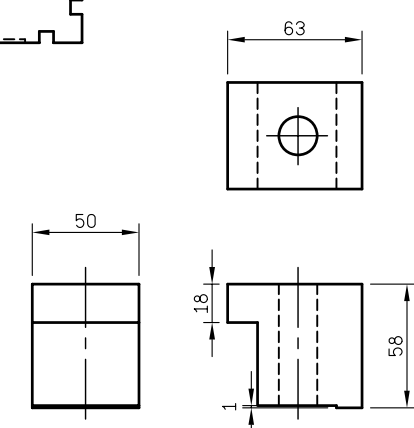
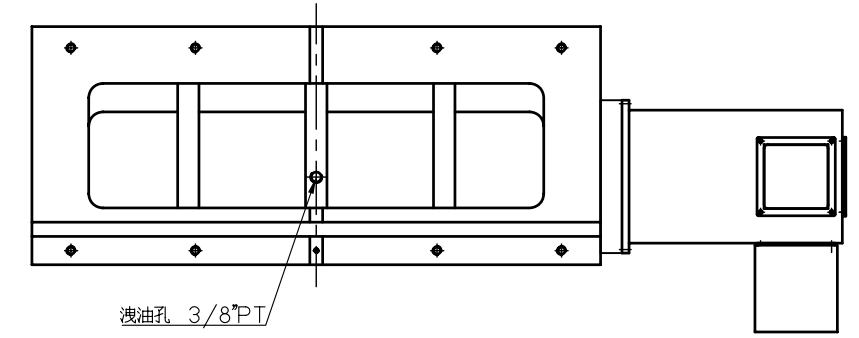
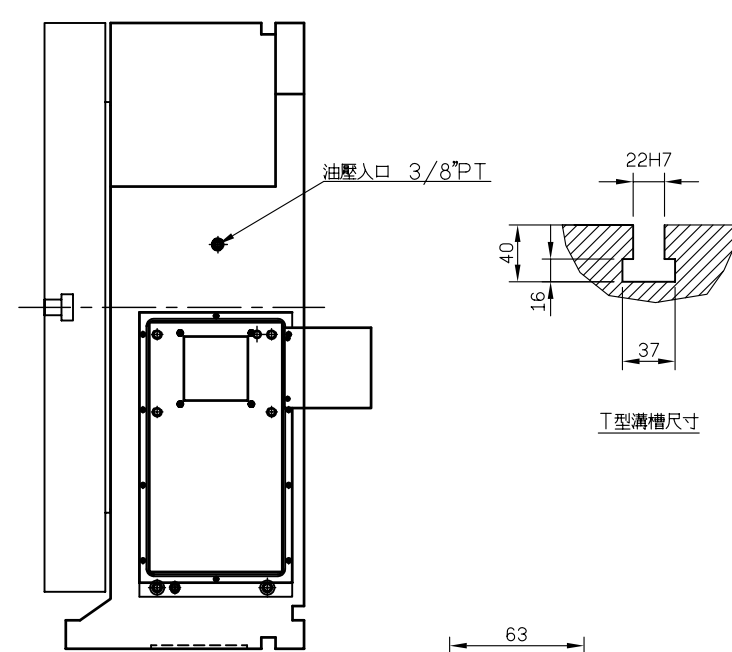
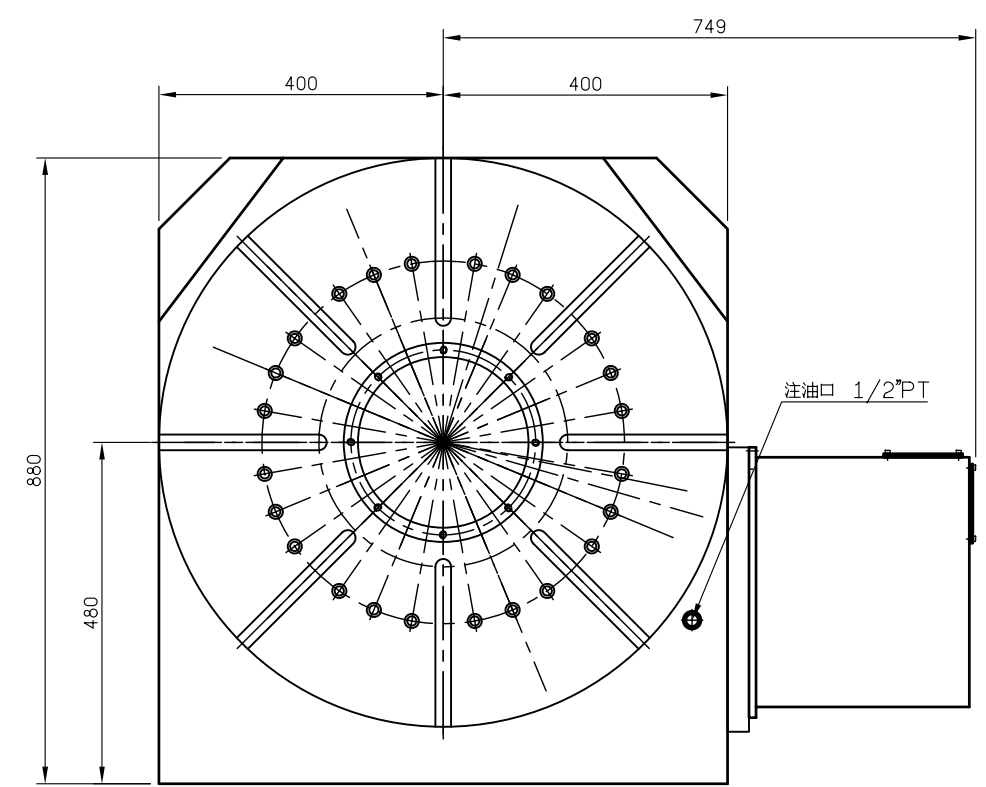
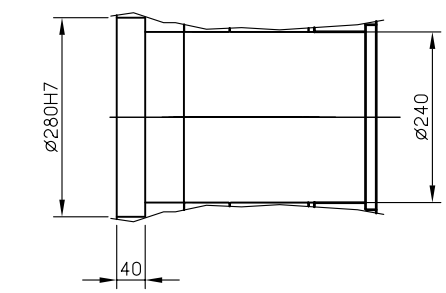
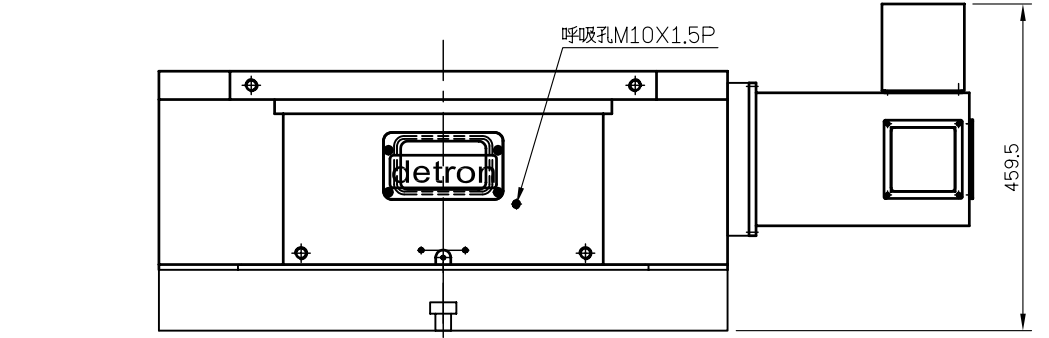
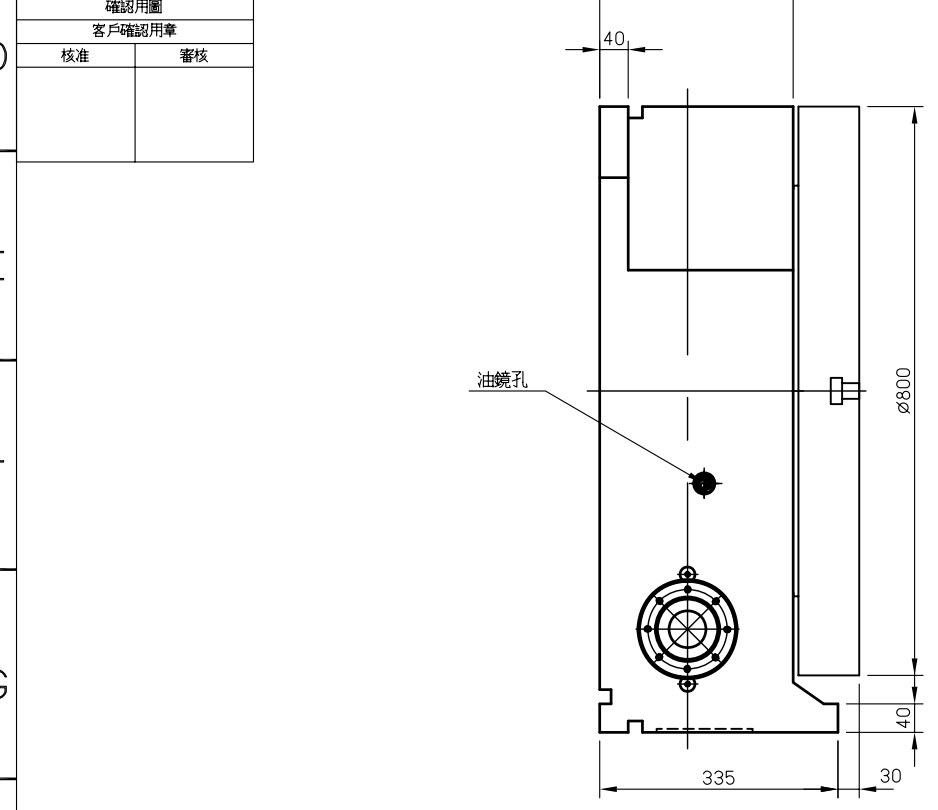


MAX. Loading Capacity	Vertical 800Kg Horizontal 1500Kg
Allowable loading inertia	120 Kg.cm.s ²
Indexing accuracy	15"
Repeatability	4"
Resolution	0.001°
Allowable cutting torque	500 kgm
MAX. table speed	11.1 rpm
Servo motor type	FANUC Alph 22i
Transmission ratio	1:180
Clamping torque	520 kg-m
Drive pressure	50 kg/cm ²

確認用圖	
客戶確認用章	
核准	審核



detron		比例 SCALE	機型 MODEL	材質 MATERIAL	名稱 TITLE	圖號 DRAWING NO.
		1=8	GX800H		GX800H外型圖	GX800H-FAA
角法 SKIAGRAPHY	用圖 UNIT	備註 REMARKS	核准	審圖	繪圖	SHEET OF A2
⊕	⊖					