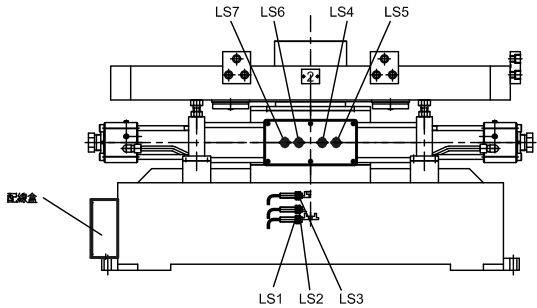
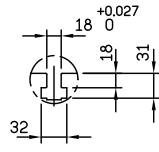
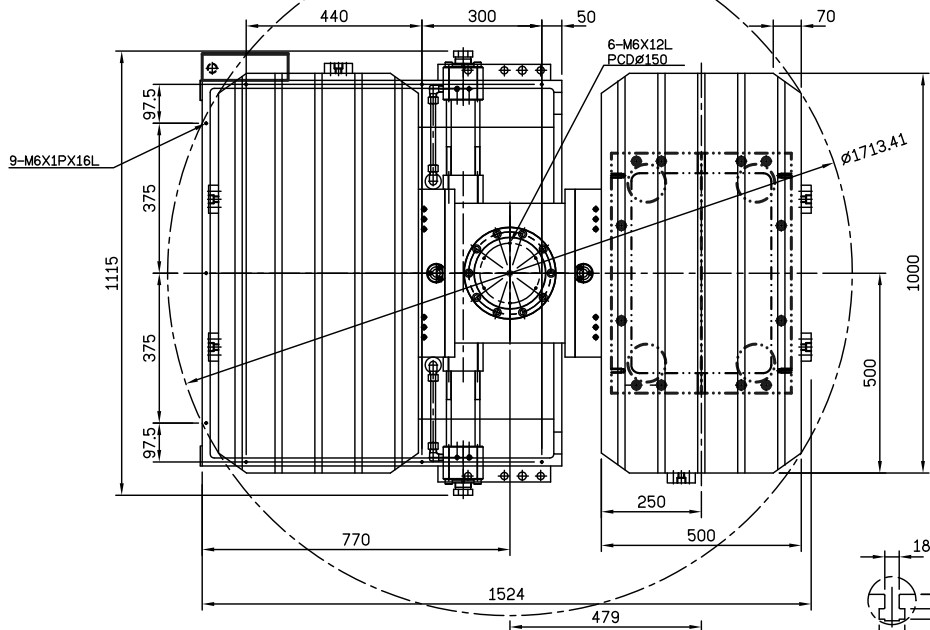
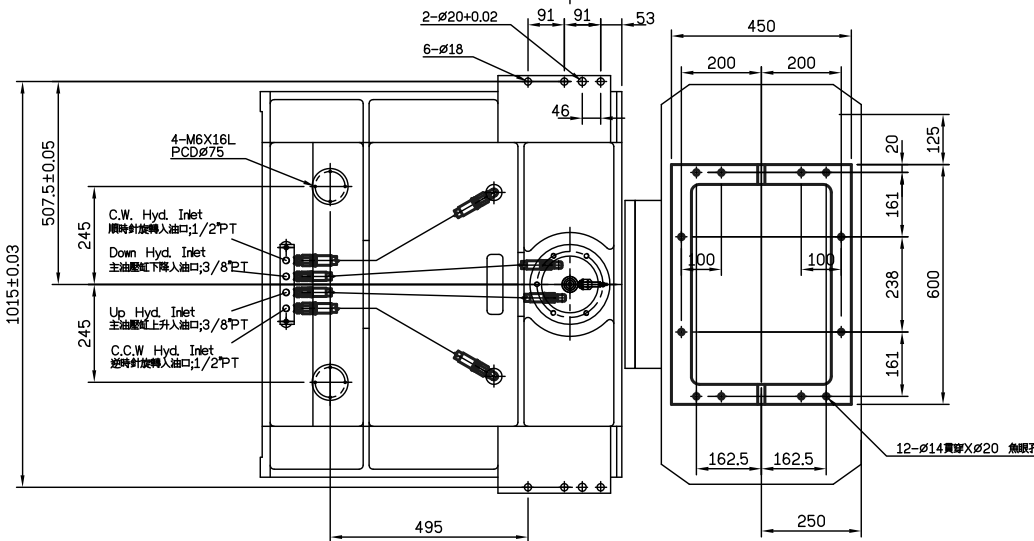
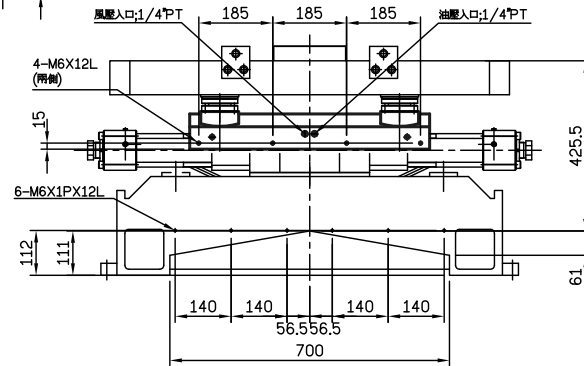
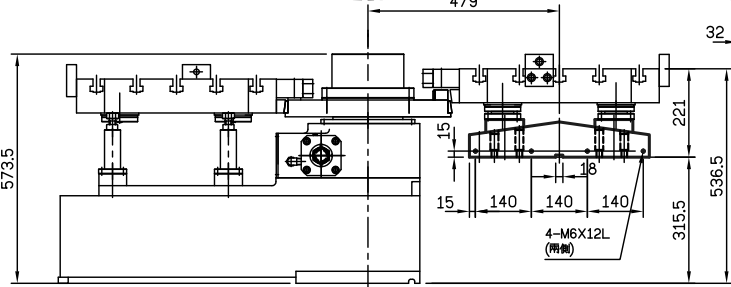


工作台尺寸	1000X500
交換工作台數	2
最大工件負載	300 KgX2
交換方法	180°迴旋
工作台盤面形式	18H8X100
上下行程	55 mm
交換工作台與副工作台平行度	0.02/500
交換工作台與副工作台平行度	0.02/500
同一交換工作台重覆定位精度	0.01
兩個交換工作台交換定位精度差	0.02
交換工作台夾持力	3760 Kg
油壓投入壓力	60 kg/cm ²

確認用章	
客戶確認用章	
核准	審核



- LS1: APC在下位置
- LS2: APC在中間位置
- LS3: APC在上位置
- LS4: APC在正轉定位位置
- LS5: APC在正轉減速位置
- LS6: APC在反轉定位位置
- LS7: APC在反轉減速位置



detron		比例 SCALE	1=10	機型 MODEL	CVR10D	材質 MATERIAL		名稱 TITLE	外型尺寸圖	圖號 DRAWING NO.	CVR10D-AA
繪製 SKIAGRAPHY	用圖 UNIT	備註 REMARKS		核准		繪圖				SHEET OF	A2