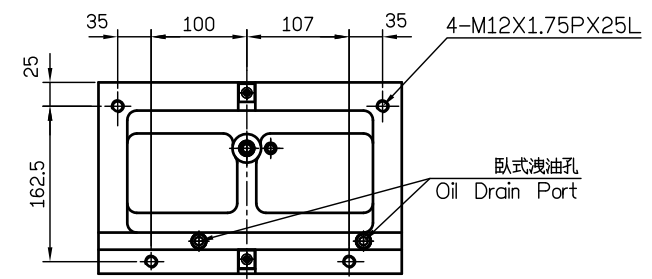
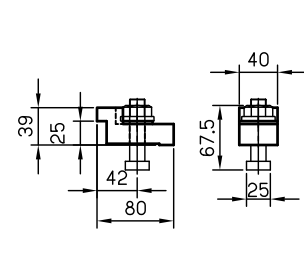
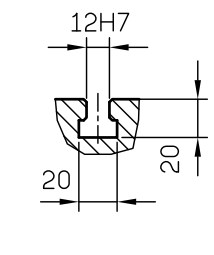
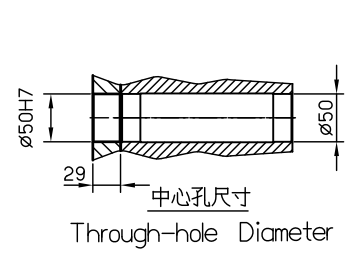
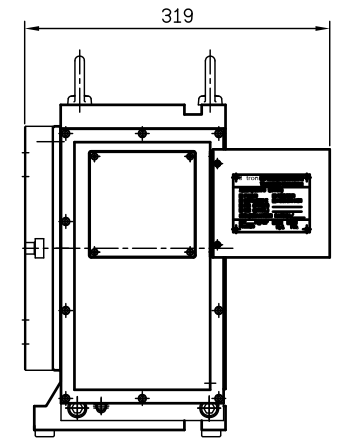
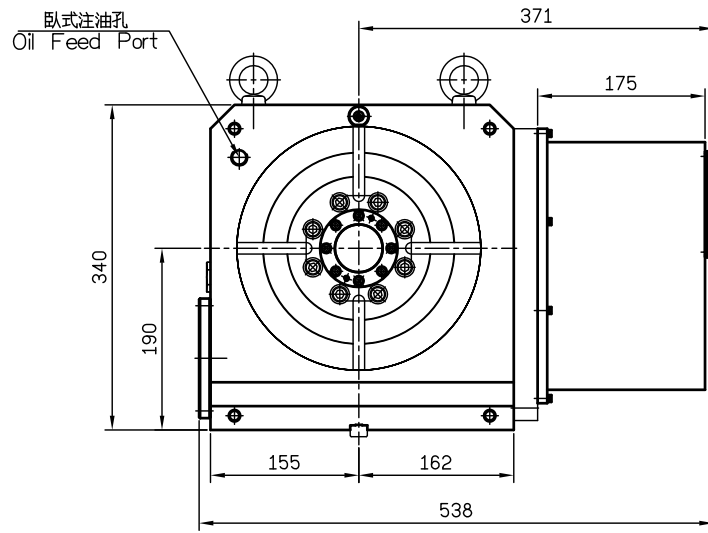
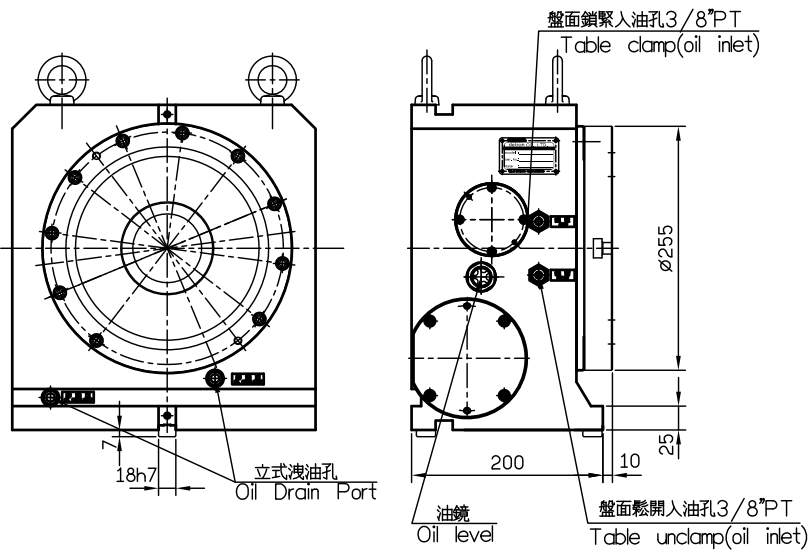
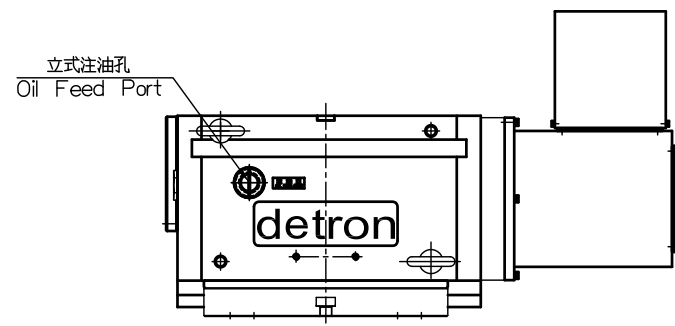


最大工件負載 Max Loading Capacity	立式 Vertical 125kg 臥式 Horizontal 300kg	伺服馬達型式 Servo motor	α4i/b8i HF54/HF104
許容工件慣量 Allowable Loading Inertia	24.8 kg-cm-sec ²	減數比 Transmission ratio	1:120
分割精度 Indexing accuracy	±5"	剎車鎖緊力 Clamping torque	300 kg-m
重複精度 Repeatability	2"	油壓剎車源 Hyd pressure	35 kg/cm ²
最小設定單位 Resolution	1° or 5°		
許容切削扭矩 Cutting torque	24.5 kg-m		
最高迴轉數 Max table speed	22.2 rpm		



CX255H-A01

		detron	比例 SCALE	機型 MODEL	材質 MATERIAL	名稱 TITLE	料號 PART NO.
			1=6	CX255H		外型圖	
		角法 SKIAGRAPHY	用量 UNIT	備註 REMARKS	核准	審圖	繪圖
▲	00'00'00	XXXXX	1/台				
ITEM	DATE	ITEM DESCRIPTION					
							SHEET 1 OF 1
							A3