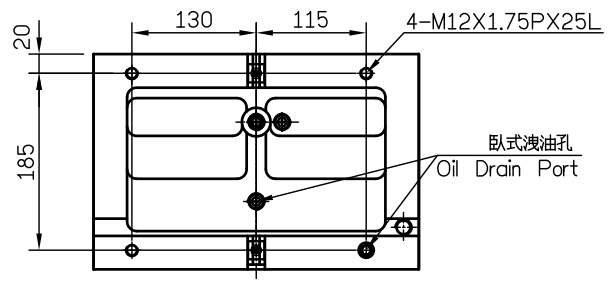
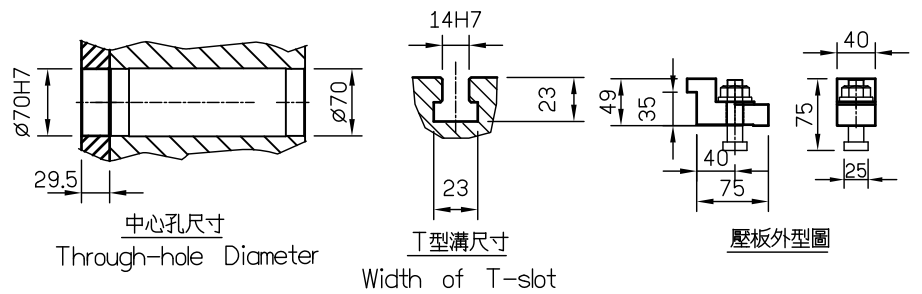
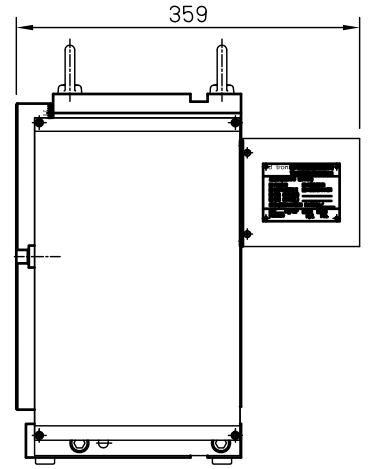
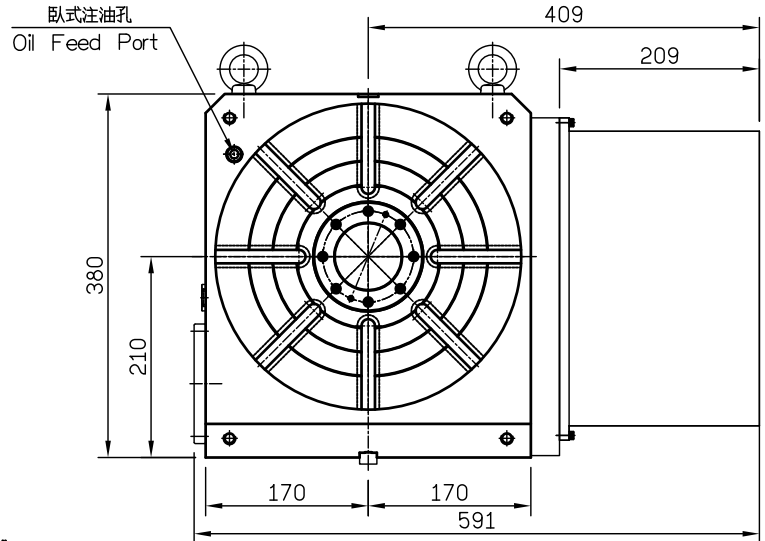
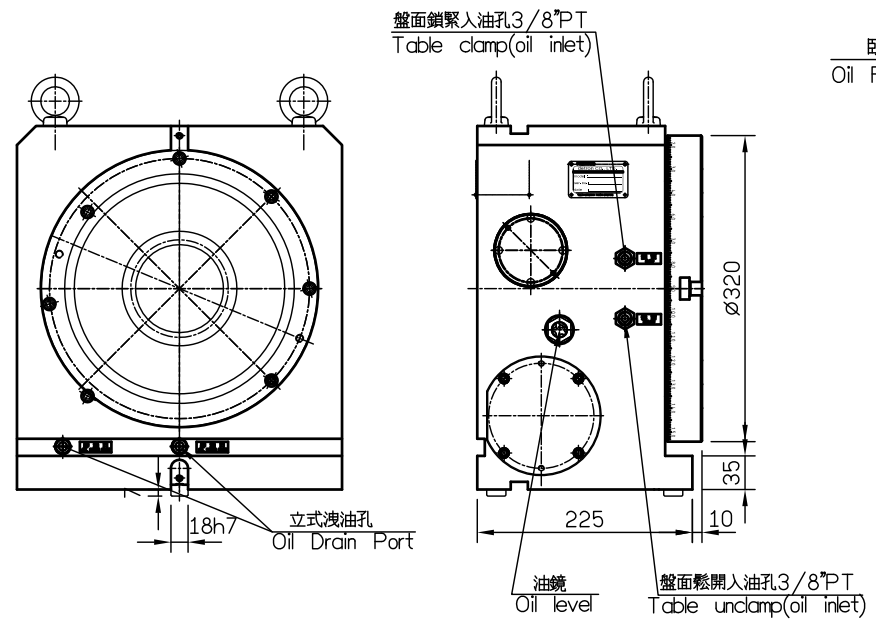
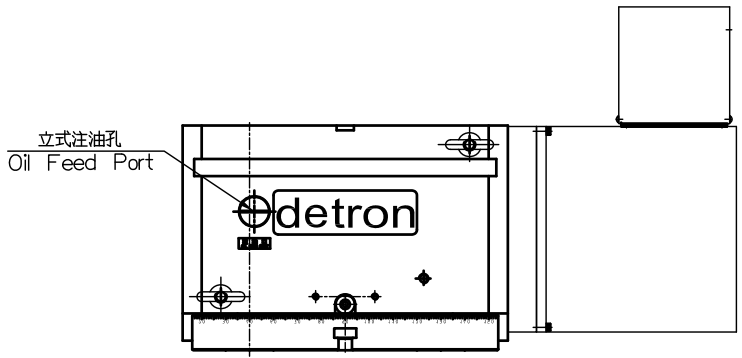


最大工件負載 Max Loading Capacity	立式 Vertical 175kg 臥式 Horizontal 350kg	伺服馬達型式 Servo motor	α8i/1FK7063
許容工件慣量 Allowable Loading Inertia	45.7 kg-cm-sec ²	減數比 Transmission ratio	1:120
分割精度 Indexing accuracy	±5"	剎車鎖緊力 Clamping torque	400 kg-m
重覆精度 Repeatability	2"	油壓剎車源 Hyd pressure	35 kg/cm ²
最小設定單位 Resolution	1° or 5°		
許容切削扭矩 Cutting torque	73.5 kg-m		
最高迴轉數 Max table speed	22.2 rpm		



CX320H-A01

		detron	比例 SCALE 1=6	機型 MODEL CX320H	材質 MATERIAL	名稱 TITLE 外型圖	料號 PART NO.
		角法 SKIAGRAPHY	用量 UNIT 1/台	備註 REMARKS	核准	審圖	繪圖
▲	00'00'00	XXXXX					
ITEM	DATE	ITEM DESCRIPTION					SHEET OF
							A3