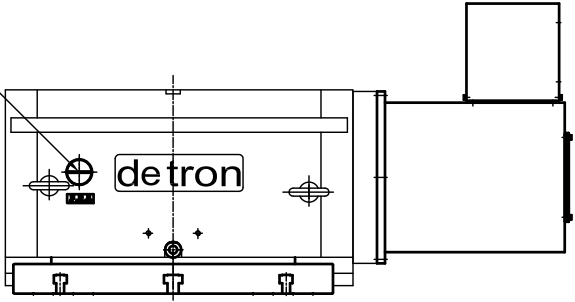


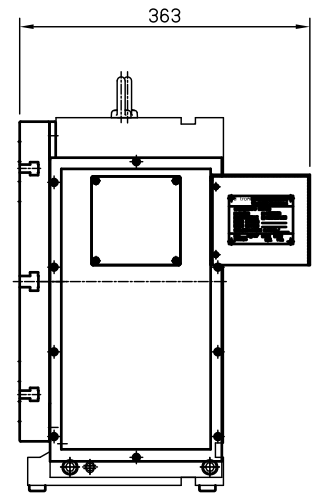
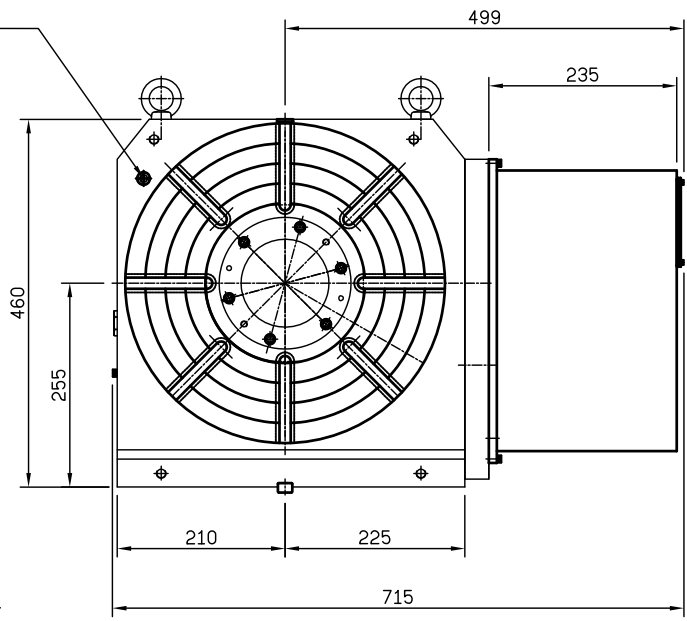
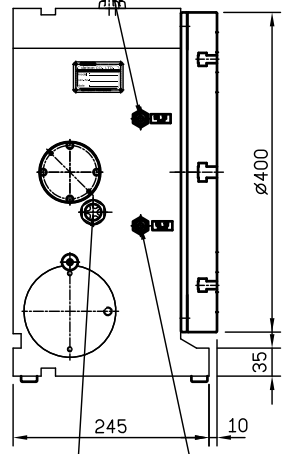
最大工件負載 Max Loading Capacity	立式 Vertical	200kg	伺服馬達型式 Servo motor	FANUC 12i/B22i
許容工件慣量 Allowable Loading Inertia	臥式 Horizontal	500kg	減數比 Transmission ratio	1:144
分割精度 Dividing accuracy			剎車鎖緊力 Clamping torque	500 kg-m
重複精度 Repeatability			油壓 Hyd pressure	35 kg/cm ²
最小設定單位 Resolution		1° or 5°		
許容切削扭矩 Cutting torque		88 kg-m		
最高迴轉數 Max table speed		11.1 rpm		

立式注油孔
Oil Feed Port



盤面鎖緊入油孔3/8"PT
Table clamp(oil inlet)

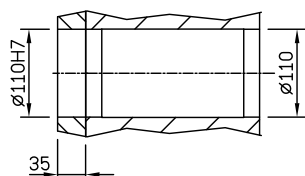
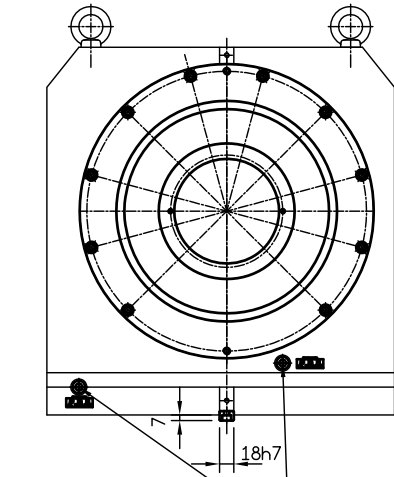
臥式注油孔
Oil Feed Port



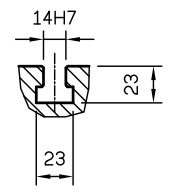
立式洩油孔
Oil Drain Port

油鏡
Oil level

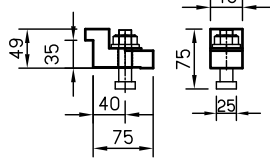
盤面鬆開入油孔3/8"PT
Table unclamp(oil inlet)



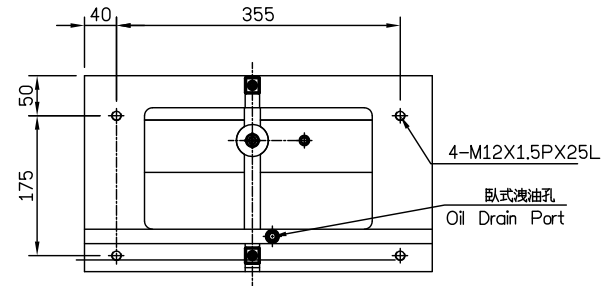
中心孔尺寸
Through-hole Diameter



丁型溝尺寸
Width of T-slot



壓板外型圖



臥式洩油孔
Oil Drain Part

CX400H-A01

detron		比例 SCALE	1=5	圖號 MODEL	CX400H	材質 MATERIAL	名稱 TITLE	料號 PART NO.
角法 SKIAGRAPHY		用度 UNIT	1/台	備註 REMARKS	枚數	零圖	繪圖	
000000	XXXXX	日期 DATE	ITEM DESCRIPTION					SHEET 1 OF 1