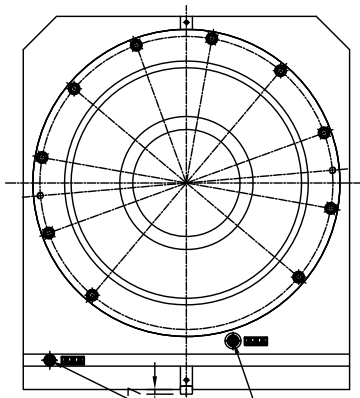
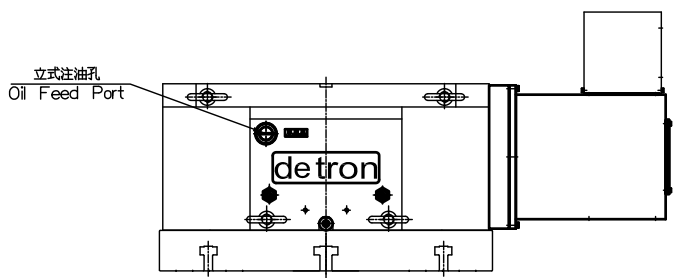
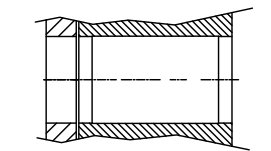
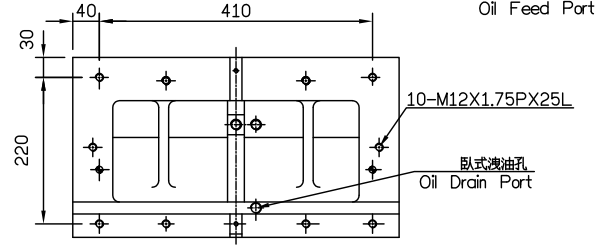
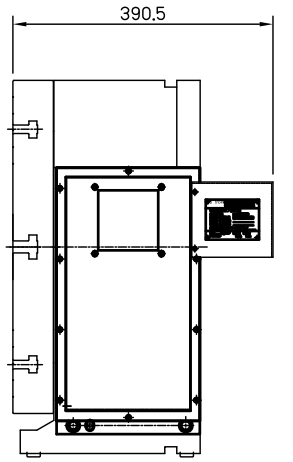
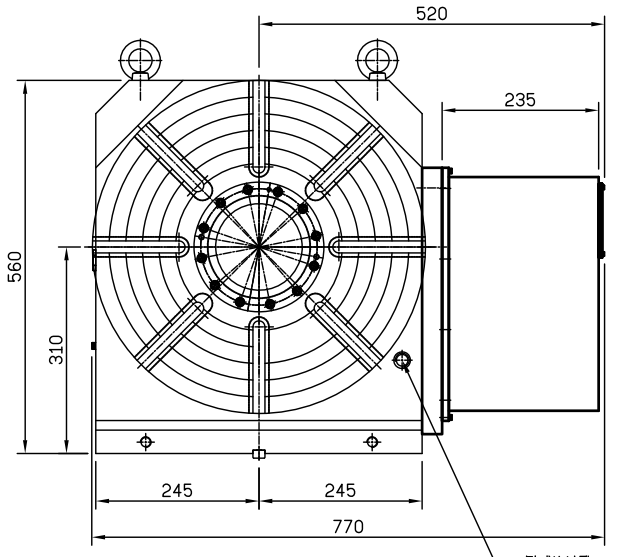
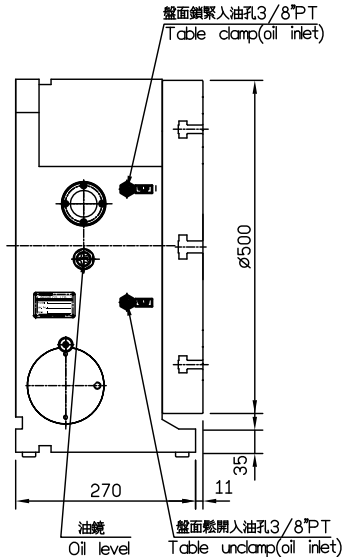


1 2 3 4 5 6 7 8 9 10 11 12 13 14 15

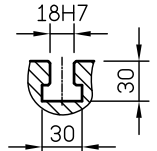
A	最大工件負載 Max Loading Capacity	立式 Vertical 400kg 臥式 Horizontal 600kg
	許容工件慣量 Allowable Loading Inertia	191 kg-cm-sec <sup>2</sup>
B	分割精度 Indexing accuracy	±5"
	重複精度 Repeatability	2"
	最小設定單位 Resolution	1° or 5°
	許容切削扭矩 Cutting torque	110 kg-m
C	最高迴轉數 Max table speed	11.1 rpm
	伺服馬達型式 Servo motor	FANUC A12i/B22i HF203/204/HC202 SGMGH30A
D	減數比 Transmission ratio	1:180
	剎車鎖緊力 Clamping torque	1000 kg-m
	油壓剎車源 Hyd pressure	35 kg/cm <sup>2</sup>



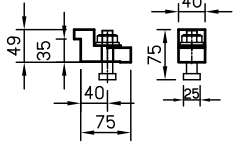
立式洩油孔  
Oil Drain Part



中心孔尺寸  
Through-hole Diameter



T型溝尺寸  
Width of T-slot



壓板外型圖

CX500H-A01

detron		比例 SCALE	1=6	圖號 MODEL	CX500H	材質 MATERIAL	名稱 TITLE	料號 PART NO.
用途 UNIT		備註 REMARKS	校準	製圖	繪圖	外型圖		
圖號 SKIAGRAPHY	1/台	XX						
ITEM DATE	ITEM DESCRIPTION							SHEET 1 OF 1 A2

1 2 3 4 5 6 7 8 9 10 11 12 13 14 15