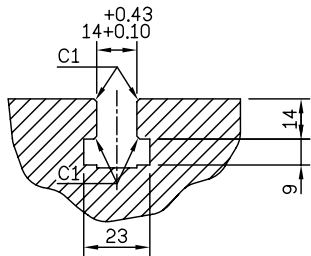
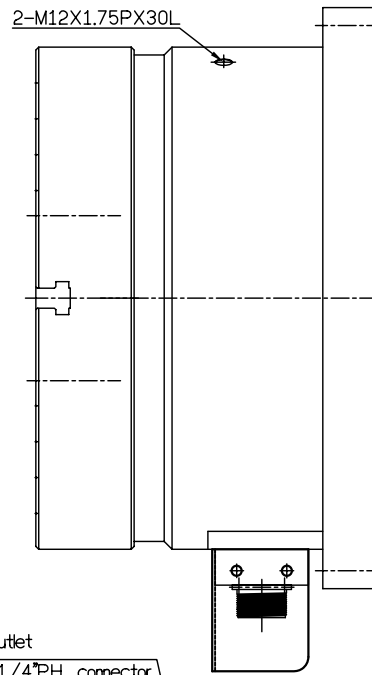
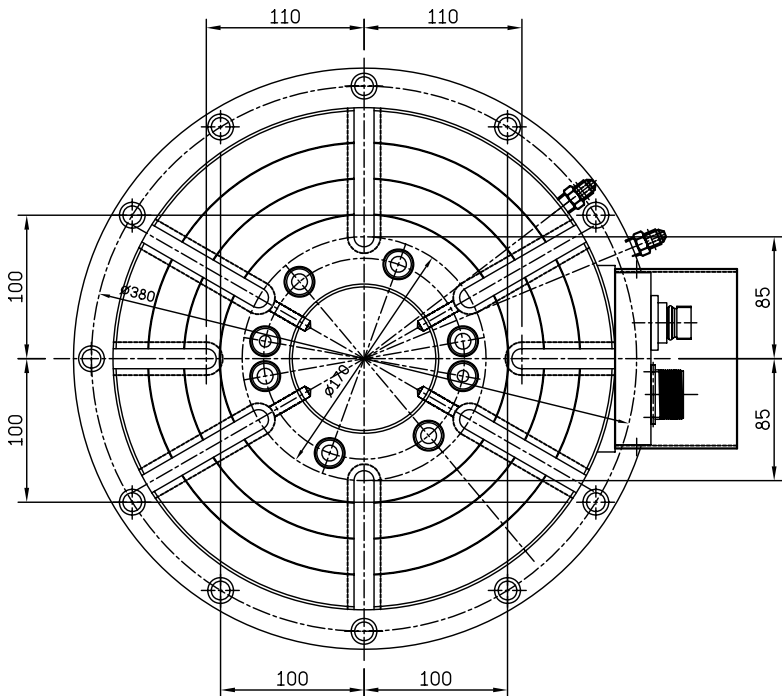


加工一般公差	±0.1	孔與孔中心距公差	<M12 ±0.3 >M12 ±0.5	表面粗糙度	4Rz=S Ra
<6	±0.2	圓孔, 角度孔公差	+0.25 -0.25	一般表示	32-125
>6	±0.3	角度公差	±0.5°	細表示	8.0-25
>30	±0.5			粗表示	2.0-6.3
>120	±0.8			特粗表示	0.25-1.6
>315	±1.2			超粗表示	0.07-0.2



Width of T-slot



Cooling outlet

1/4"PTx1/4"PH connector

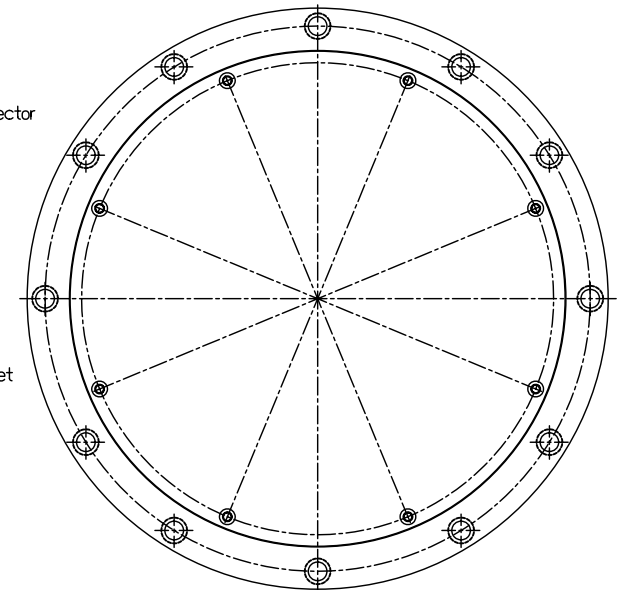
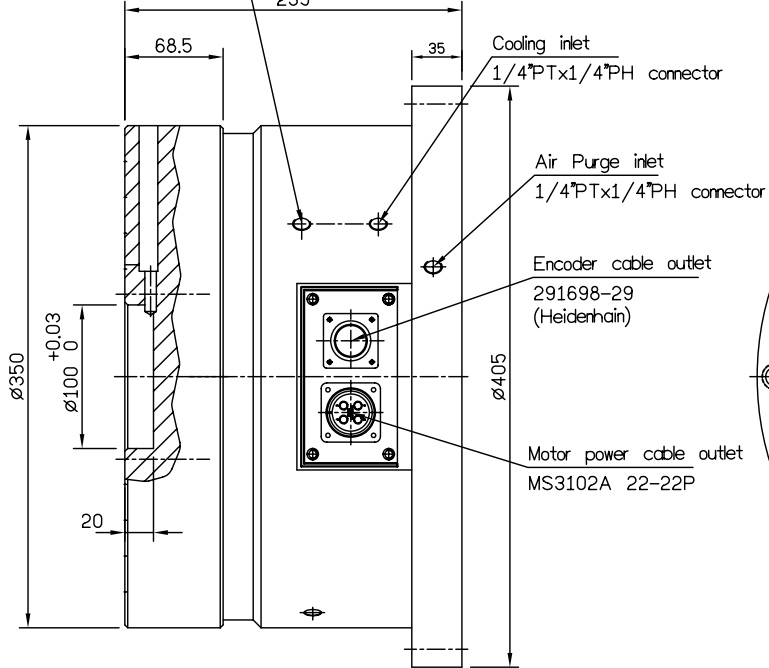


Table size	∅350mm
Height of table	235mm
Transmission ratio	Direct drive
MAX. table speed	150rpm
Allowable loading capacity	100kg
Net weight	170kg

		detron		比例 SCALE	機型 MODEL	材質 MATERIAL	名稱 TITLE	圖號 DRAWING NO.
				1=4	DH350S-02		DH350S Profile	
		角法 SKIAGRAPHY		用量 UNIT	備註 REMARKS	核准	審圖	繪圖
▲ 00'00'00	XXXXX			1				
ITEM DATE	ITEM DESCRIPTION							