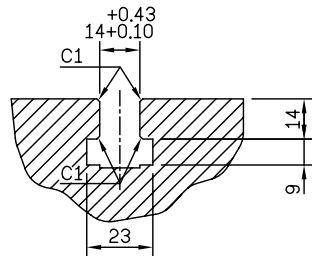
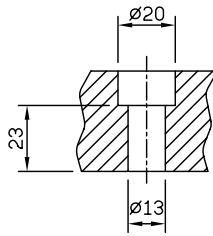


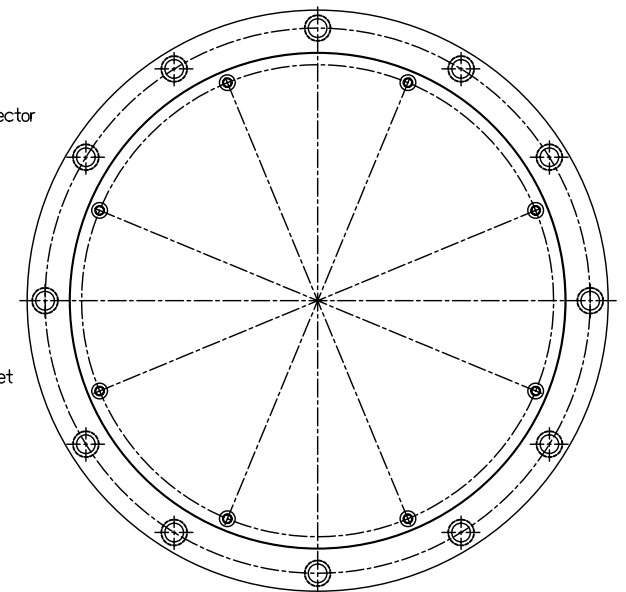
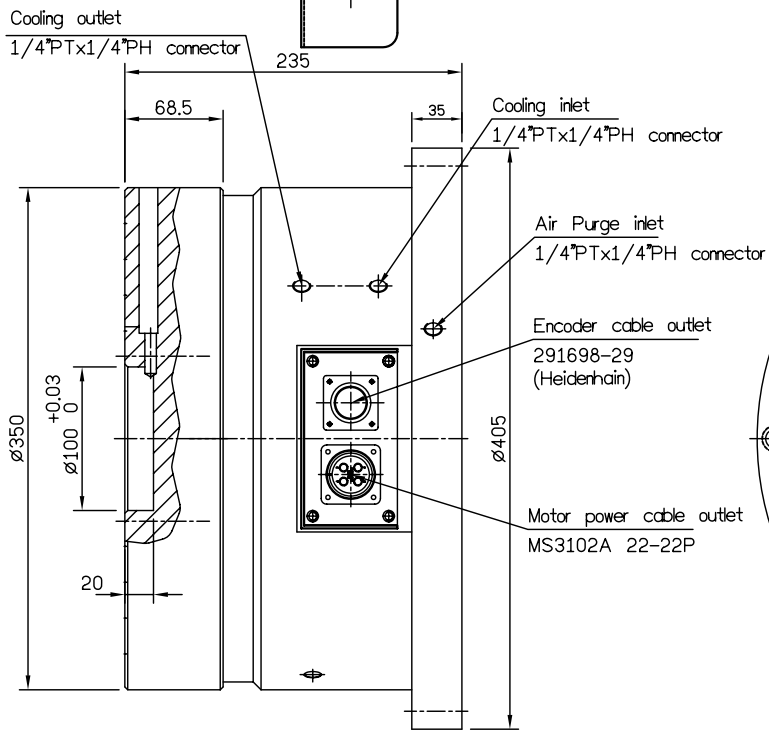
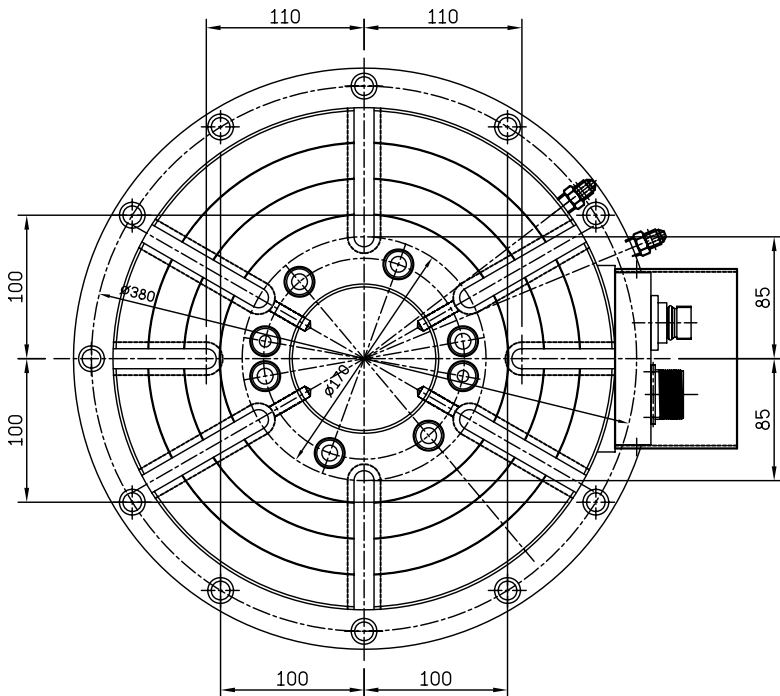
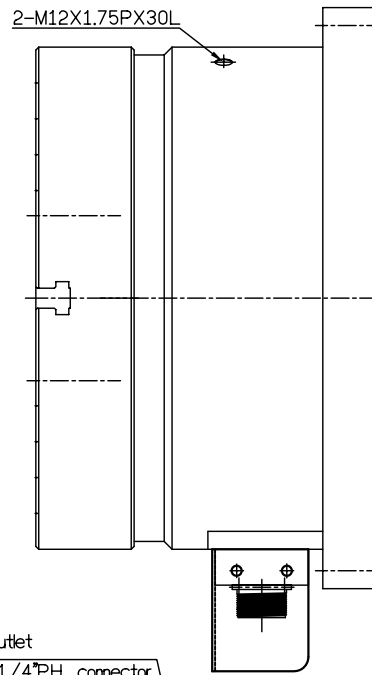
加工一般公差	±0.1	孔與孔中心距公差	±0.3	表面粗糙度	4R0-S
<6	±0.2	<M12	±0.3	一般表示	Ra
>6	±0.2	>M12	±0.5	3D表示	32-125
>30	±0.3	螺孔, 側孔公差	±0.5	8.0-25	
>120	±0.5		+0.25	2.0-6.3	
>315	±0.8		-0.25	0.25-1.6	
>1000	±1.2	角度公差	±0.5°	0.07-0.2	



T-slots section



固定螺孔詳圖



旋轉直徑	∅350mm
中心高度(至電磁盤)	235mm
減速比	直傳
最高迴轉速	150rpm
容許負載容量	100kg
旋轉工作台重量	170kg(不含電磁盤)
備註	
	電器旋轉接頭德川提供, 顏色:德川色

		<b>detron</b>		比例 SCALE	機型 MODEL	材質 MATERIAL	名稱 TITLE	圖號 DRAWING NO.
				1=4	DH350S-02		DH350S Profile	
		角法 SKIAGRAPHY		用量 UNIT	備註 REMARKS	核准	審圖	繪圖
▲ 00'00'00	XXXXX			1				
ITEM DATE	ITEM DESCRIPTION							
								SHEET 1 of 1 A3