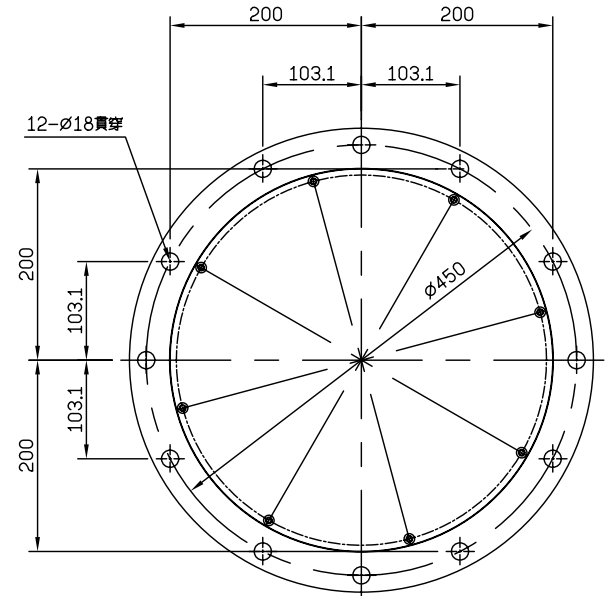
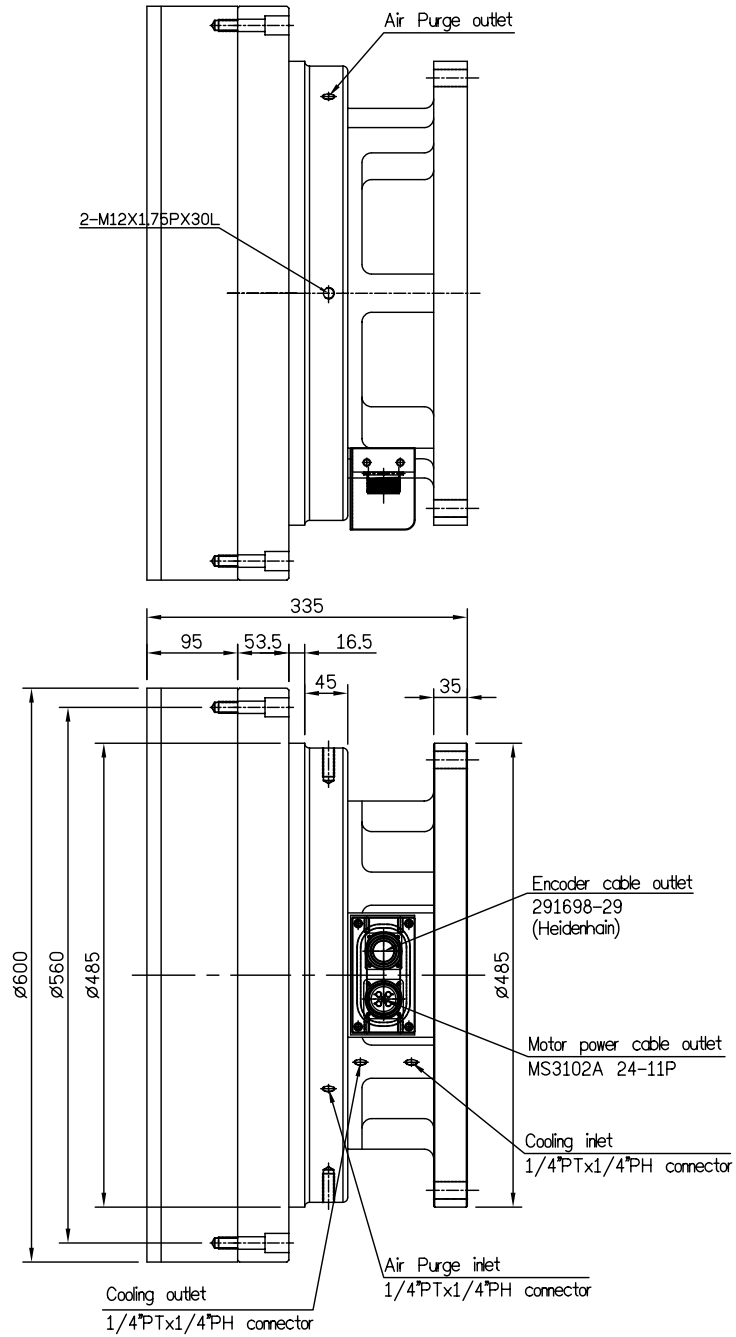
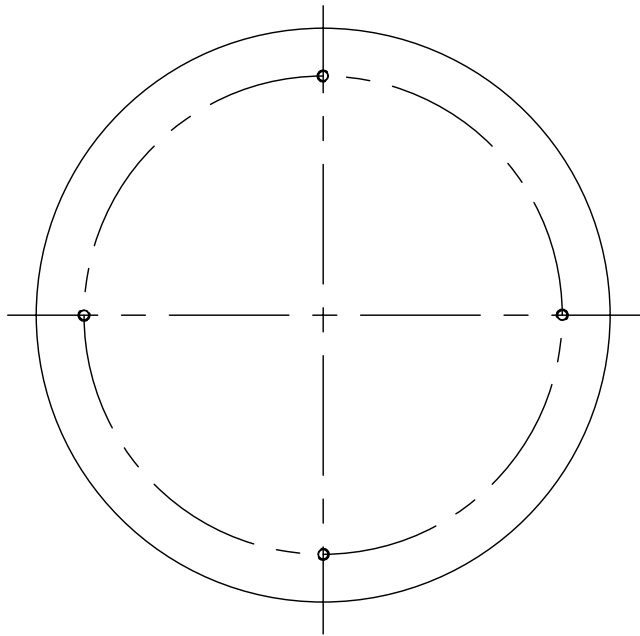


加工一般公差	±0.1	孔與孔中心距公差	<M12 ±0.3 >M12 ±0.5	表面粗糙度	4R0-S Ra
<6	±0.2	圓孔, 槽與孔公差	+0.25 -0.25	一般表示	32-125
>6	±0.3	角度公差	±0.5°	細線	8.0-25
>30	±0.5			粗線	2.0-6.3
>120	±0.8			細線	0.25-1.6
>315	±1.2			粗線	0.07-0.2

Table size	∅600mm
Height of table	335mm
Transmission ratio	Direct drive
MAX. table speed	100rpm
Allowable loading speed	150kg
Net Weight	250kg



		<b>detron</b>		比例 SCALE	機型 MODEL	材質 MATERIAL	名稱 TITLE	圖號 DRAWING NO.
				1=6	DH500		DH500 Profile	DH500-DLL-DTA
		角法 SKIAGRAPHY		用量 UNIT	備註 REMARKS	技準	審圖	繪圖
△	00'00'00	XXXXX		1				
ITEM	DATE	ITEM DESCRIPTION						