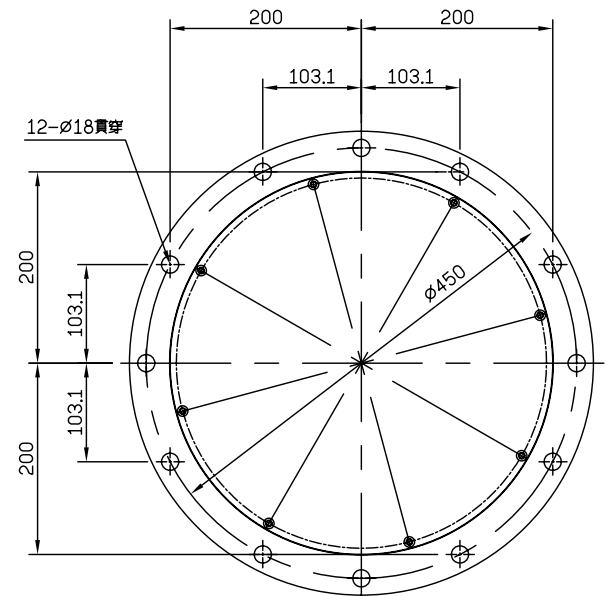
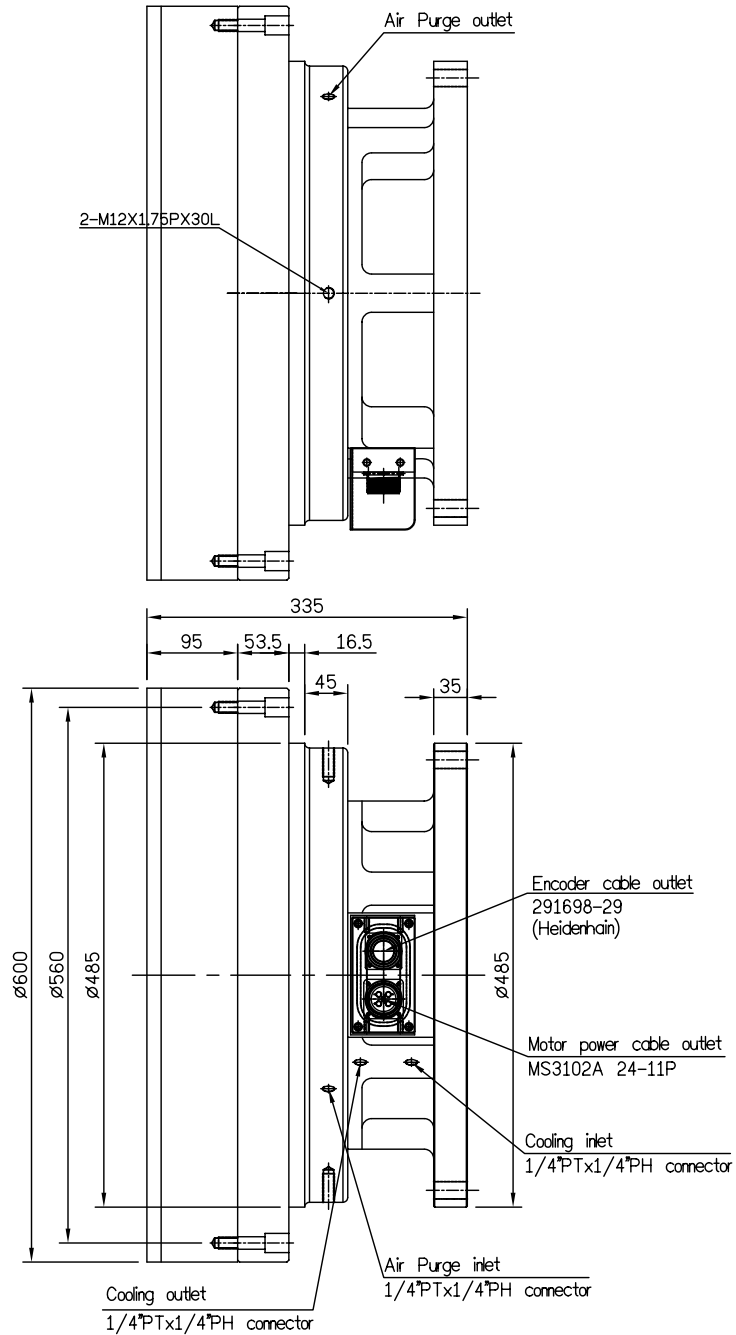
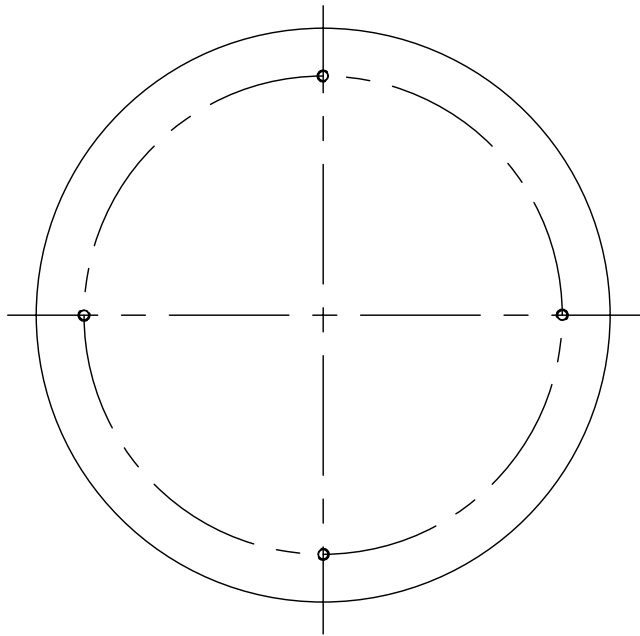


加工一般公差	±0.1 <6 ±0.2 >6 ±0.3 >30 ±0.5 >120 ±0.8 >315 ±1.2 >1000	孔與孔中心距公差 <M12 ±0.3 >M12 ±0.5 螺孔, 螺絲孔公差 +0.25 -0.25 ±0.5	表面粗糙度 4Rz=S Ra 一般表示 32-125 8.0-25 2.0-6.3 0.25-1.6 0.07-0.2
--------	--	---	--

旋轉直徑	∅600mm
中心高度(至電磁盤)	335mm
減速比	直傳
最高迴轉速	100rpm
容許負載容量	150kg
旋轉工作台重量	250kg(不含電磁盤)
備註	
電器旋轉接頭德川提供, 顏色: 德川色	
編碼器訊號盒 ID BOX接線長度500cm	



		detron		比例 SCALE	機型 MODEL	材質 MATERIAL	名稱 TITLE	圖號 DRAWING NO.
				1=6	DH500		DH500 Profile	DH500-DLL-DTA
		角法 SKIAGRAPHY		用量 UNIT	備註 REMARKS	技準	審圖	繪圖
△	00'00'00	XXXXX		1				
ITEM	DATE	ITEM DESCRIPTION						