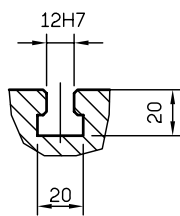
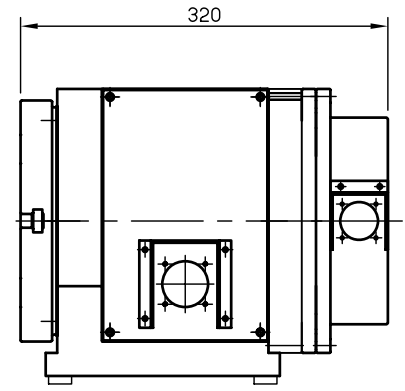
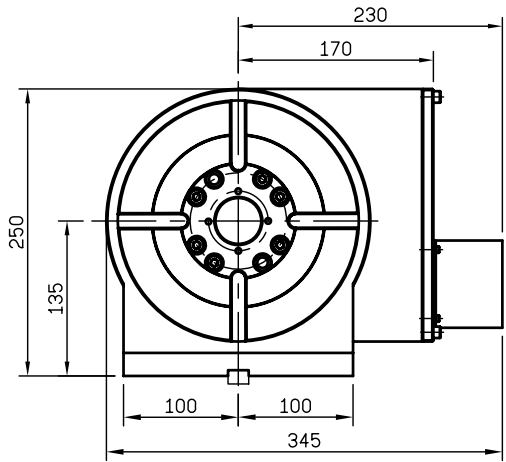
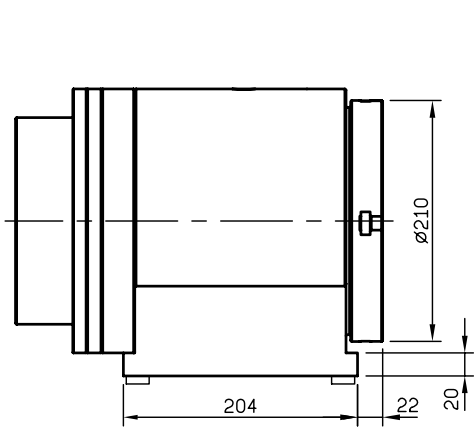
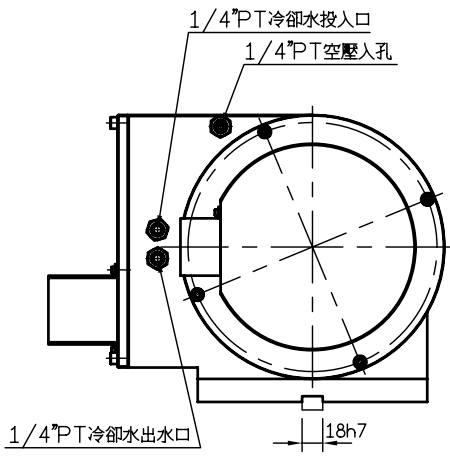
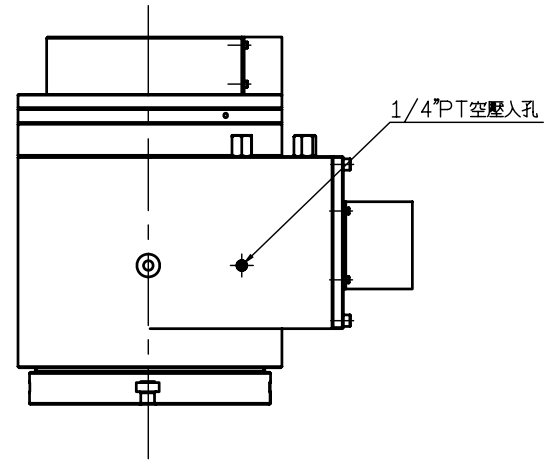
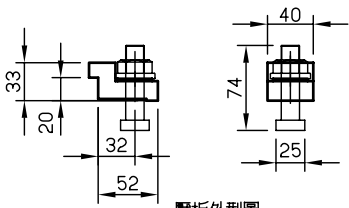


最大工件負載 Max Loading Capacity	35kg	最高迴轉數 Max table speed	100 rpm
中心孔尺寸 Through-hole Diameter	∅40H7X22L	伺服馬達型式 Servo motor	FANUC Dis85
T型槽尺寸 Width of T-slot	12H7	剎車鎖緊力 Clamping torque	45 kg-m
分度精度 Indexing accuracy	±5" Δ	空壓剎車源 Pne pressure	5 kg/cm <sup>2</sup>
重複精度 Repeatability	4"		
編碼器型號	RU77(絕對式)		
最小設定單位 Resolution	0.001°		
容許切削扭矩 Cutting torque	5.61/10.71 kg-m Δ		
冷卻方式	空冷/水冷		



T型槽尺寸



壓板外型圖

DV210P-A01

ITEM	DATE	ITEM DESCRIPTION	比例 SCALE	機型 MODEL	材質 MATERIAL	名稱 TITLE	料號 PART NO.
Δ	15'07'11	中英合併圖面整理	1=5	GV210P		DV210P Profile	
Δ	15'07'11	18/36 Nm->5.61/10.71 kg-m	用法 SKIAGRAPHY	用量 UNIT	備註 REMARKS	核准	審圖 繪圖
Δ	15'07'11	±2.5°->±5°					
			1/台				SHEET 1 of 1 A3