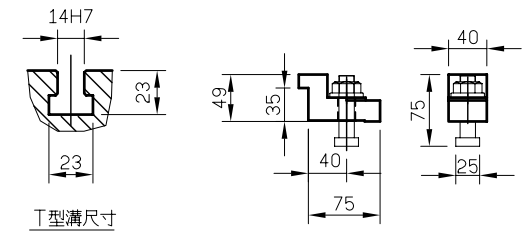
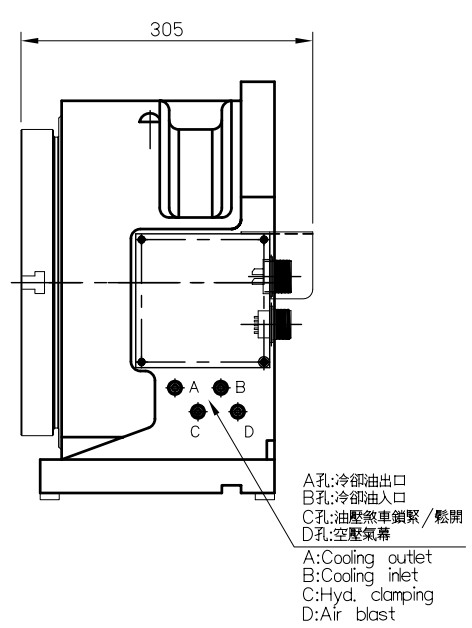
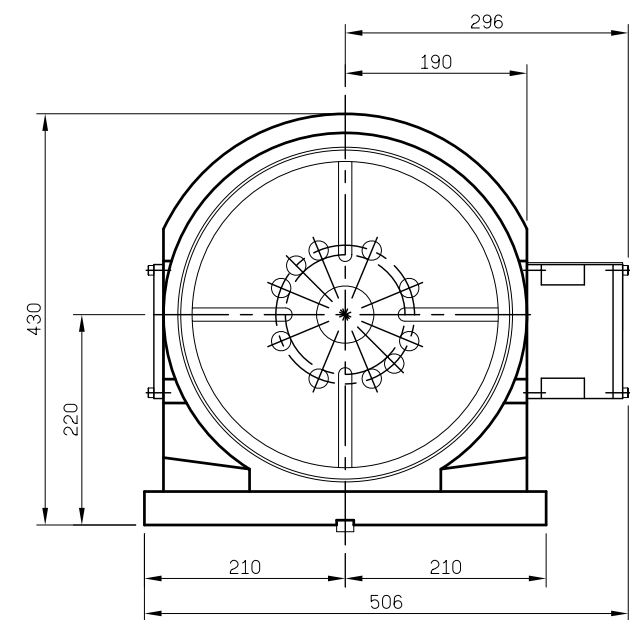
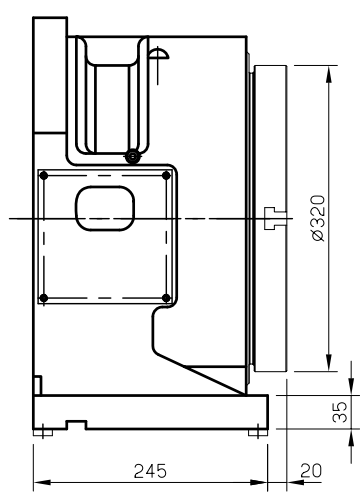
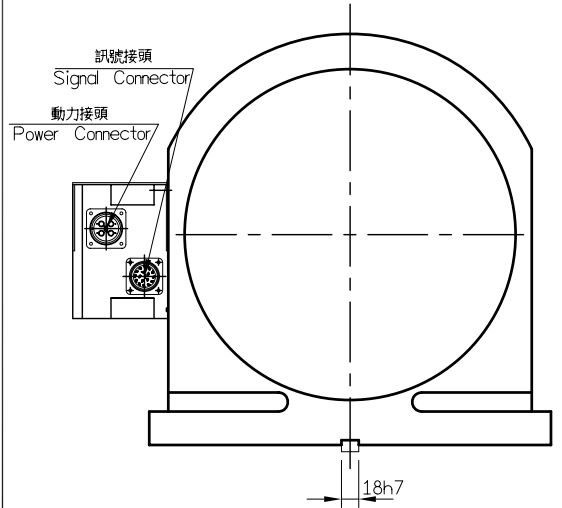
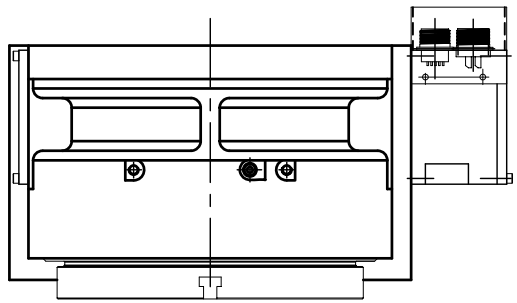


最大工件負載 Max Loading Capacity	立式 75kg Vertical	最高迴轉數 Max table speed	150 rpm	△
	臥式 150kg Horizontal	伺服馬達型式 Servo motor	FANUC Dis260	
中心孔尺寸 Through-hole Diameter	∅60H7X40L	刹車鎖緊力 Clamping torque	80 kg-m	△
T型槽尺寸 Width of T-slot	14H7	油壓刹車源 Hyd pressure	50 kg/cm ²	△
分度精度 Indexing accuracy	±5"			
重覆精度 Repeatability	4"			
編碼器型號	RCN223F			
最小設定單位 Resolution	0.001°			
容許切削扭矩 Cutting torque	5.25/10.5 kg-m			△
冷卻方式	油冷			



壓板外型圖

A孔:冷卻油出口
B孔:冷卻油入口
C孔:油壓煞車鎖緊/鬆開
D孔:空壓氣嘴
A: Cooling outlet
B: Cooling inlet
C: Hyd. clamping
D: Air blast

DX320H-A01

		△	15'07'11	光學尺精度->分度精度	detron	比例 SCALE	機型 MODEL	材質 MATERIAL	名稱 TITLE	料號 PART NO.	
		△	15'07'11	3.5 Mpa->50 kg/cm ²		1=6	DH320H-03		DX320H Profile		
		△	15'07'11	550Nm->80kg-m		用法 SKIAGRAPHY	用量 UNIT	備註 REMARKS	核准	審圖	繪圖
		△	15'07'11	100rpm->150rpm			1/台				
△	15'07'11		中英合併圖面整理	△	15'07'11	105Nm->5.25/10.5 kg-m					
ITEM DATE	ITEM DESCRIPTION	ITEM DATE	ITEM DESCRIPTION	ITEM DATE	ITEM DESCRIPTION						