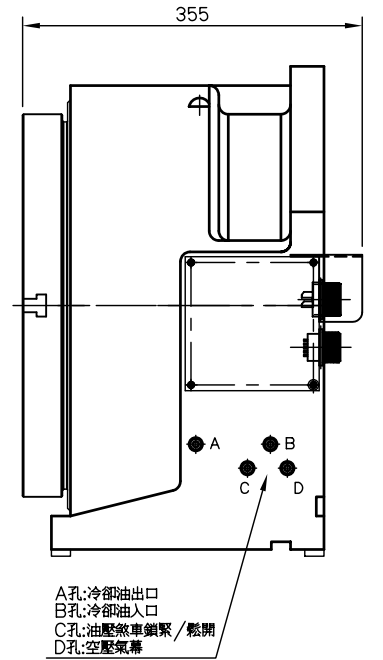
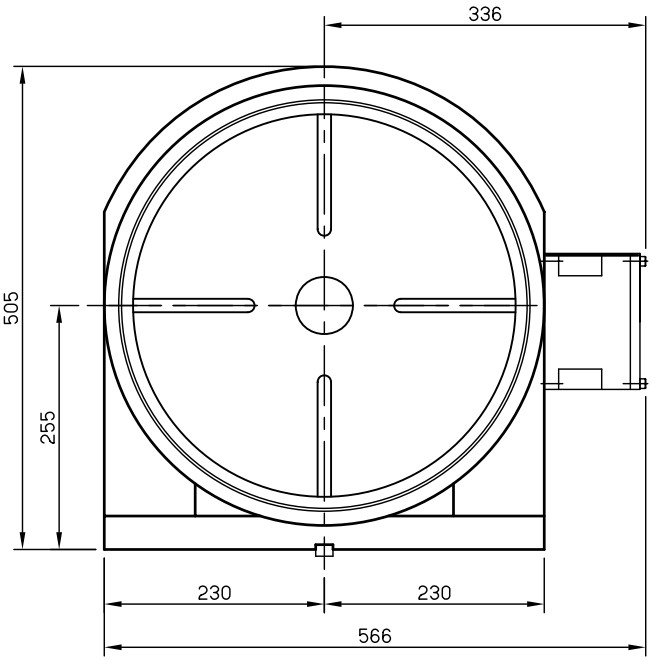
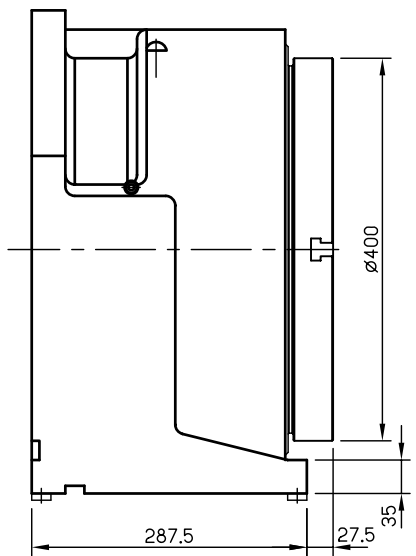
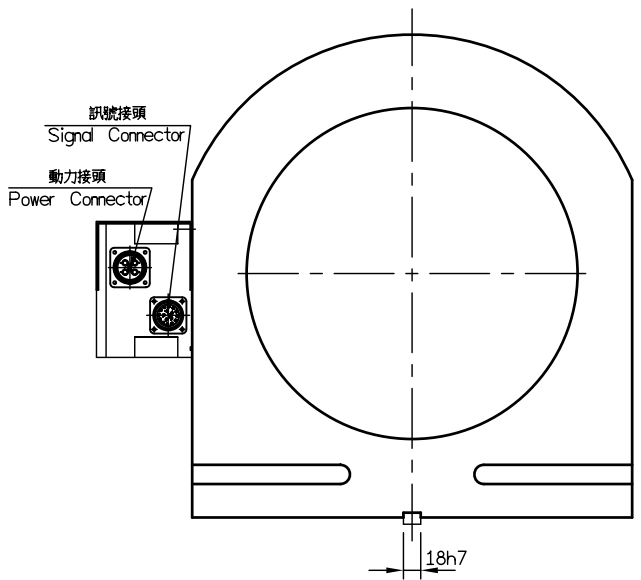
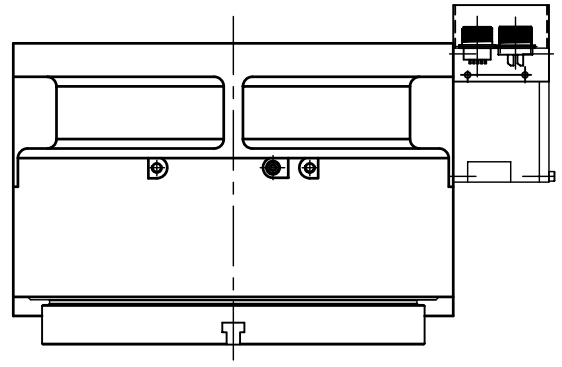
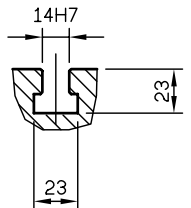


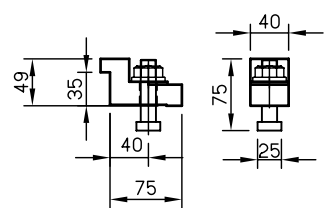
最大工件負載 Max Loading Capacity	立式 100kg Vertical 臥式 200kg Horizontal	最高迴轉數 Max table speed	150 rpm
中心孔尺寸 Through-hole Diameter	∅70H7X40L	伺服馬達型式 Servo motor	FANUC Dis260
T型槽尺寸 Width of T-slot	14H7	剎車鎖緊力 Clamping torque	180 kg-m
分度精度 Indexing accuracy	±5"	油壓剎車源 Hyd pressure	50 kg/cm ²
重覆精度 Repeatability	4"		
編碼器型號	RCN226		
最小設定單位 Resolution	0.001°		
容許切削扭矩 Cutting torque	11.5/15 kg-m		
冷卻方式	油冷		



A孔:冷卻油出口
 B孔:冷卻油入口
 C孔:油壓剎車鎖緊/鬆開
 D孔:空壓氣幕
 A: Cooling outlet
 B: Cooling inlet
 C: Hyd. clamping
 D: Air blast



T型溝尺寸



壓板外型圖

DX400H-A01

			detron	比例 SCALE	機型 MODEL	材質 MATERIAL	名稱 TITLE	料號 PART NO.
				1=6	DX400R-03		DX400R Profile	
			角法 SKIAGRAPHY	用量 UNIT	備註 REMARKS	技準	審圖	繪圖
▲	15'07'11	增加規格表,中英合併,圖面整理		1/台				
ITEM	DATE	ITEM DESCRIPTION						