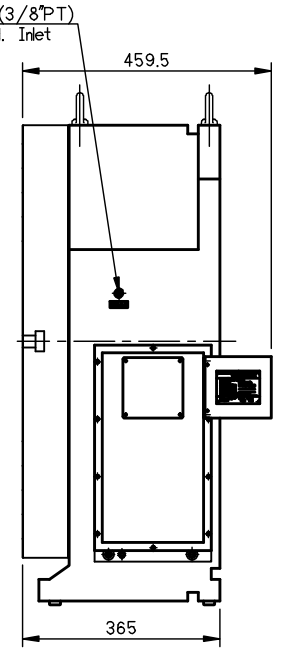
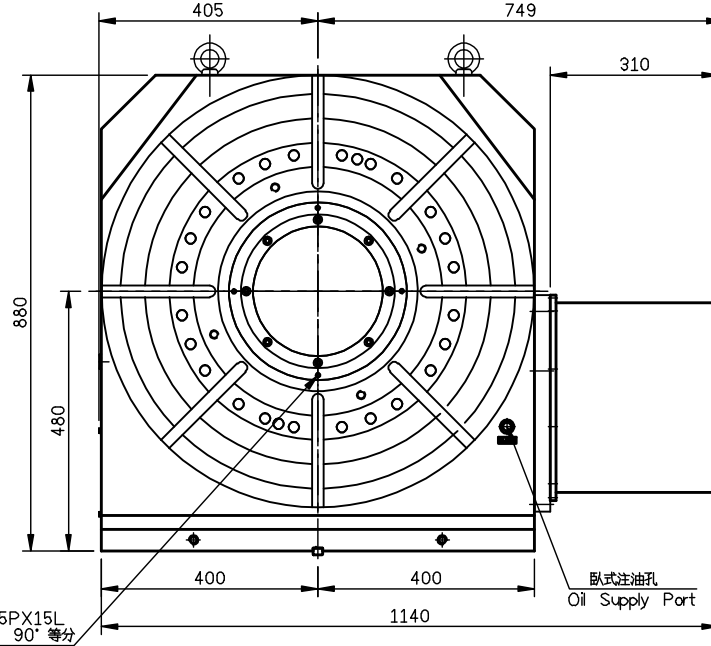
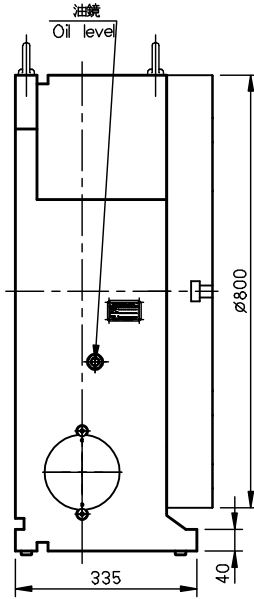
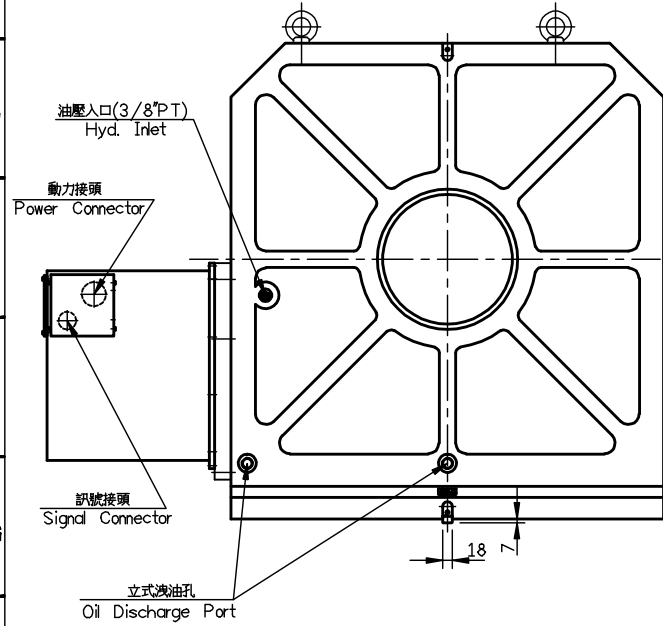
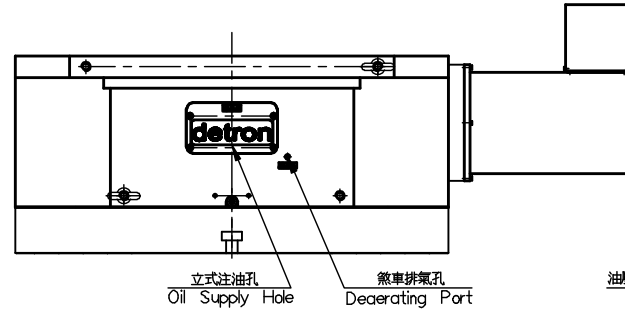
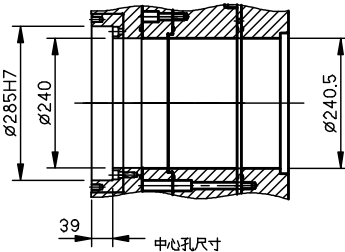
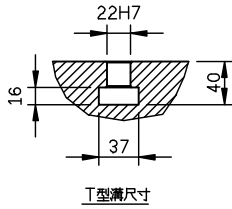
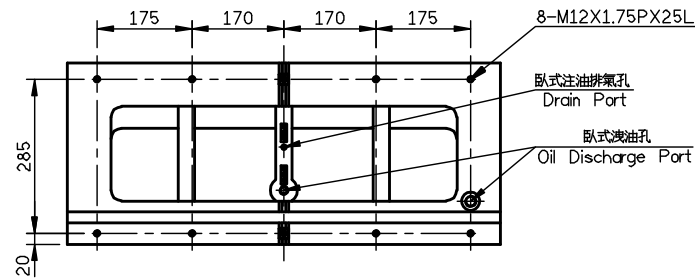


最大工件負載	立式 800Kg 臥式 1500Kg
許容工件質量	1224 Kg.cm.s <sup>2</sup>
分割精度	15"
重複精度	6"
最小設定單位	0.001"
許容切削扭矩	500 kg-m
最高迴轉數	11.1 rpm
何種馬達型式	A22i/A22is/HF353
齒數比	SGMGH-30A
齒數比	1:180
剎車鎖緊力	520 kg-m
油壓投入壓力	50 kg/cm <sup>2</sup>



4-M10X1.5PX15L  
PCDØ310 90° 等分



GX800H-A01

		<b>detron</b>		比例 SCALE	1=7	機型 MODEL	GX800H	材質 MATERIAL	名稱 TITLE	零件 PART NO.
		SKIAGRAPHY		圖號 UNIT	1/台	備註 REMARKS	退火處理	數量	外圍圖	
▲	XX-XX-XX	XXXX	ITEM DATE	ITEM DESCRIPTION						SHEET 1 OF 1 A2