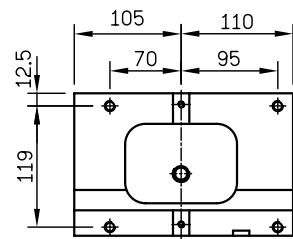
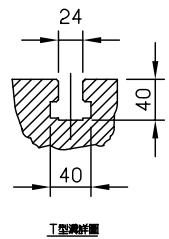
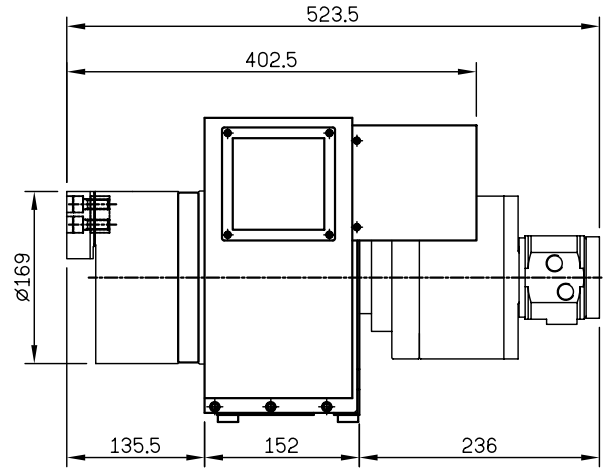
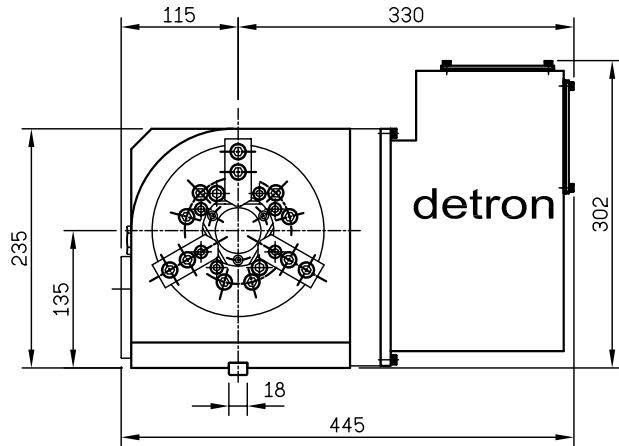
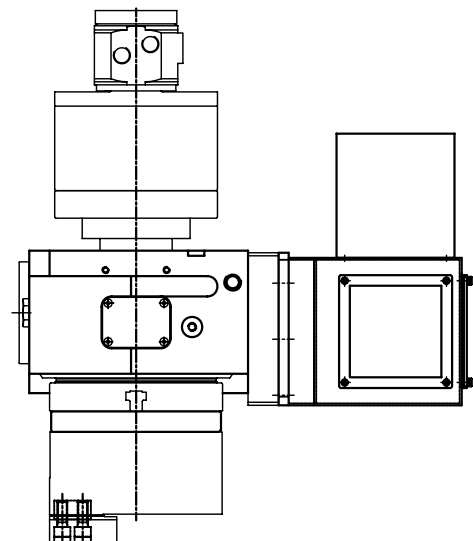


最大工件負載	立式 75Kg
	使用尾座 150kg
許容工件慣量	2 kg/cm ²
分割精度	20"
重覆精度	4"
最小設定單位	0.001°
許容切削扭矩	15 kg-m
最高迴轉數	44.4 rpm
伺服馬達型式	FANUC α4i
齒數比	1:90
剎車鎖緊力	18 kg-m
氣壓剎車源	5 kg/cm ²



確認用圖	
客戶確認用章	
核准	審核

加工一般公差	孔與孔中心距公差	表面粗度 4Ra=S
<6 ±0.1	<M12 ±0.3	一般表示
>6 ±0.2	>M12 ±0.5	32-125
>30 ±0.3	鑽孔, 魚眼孔公差	8.0-25
>120 ±0.5	+0.25	2.0-6.3
>315 ±0.8	-0.25	0.25-1.6
>1000 ±1.2	角度公差 ±0.5°	0.07-0.2

			detron	比例 SCALE	機型 MODEL	材質 MATERIAL	名稱 TITLE	圖號 DRAWING NO.	
				1=6	GX170P		GX170P+6"夾頭		
			角法 SKIAGRAPHY	用量 UNIT	備註 REMARKS	核准	審圖	繪圖	
△	00°00'00	XXXXXX		1/台					
ITEM	DATE	ITEM DESCRIPTION							