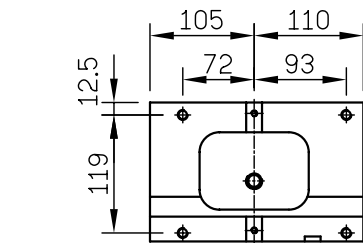
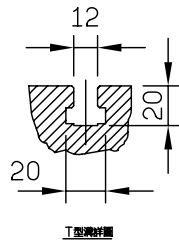
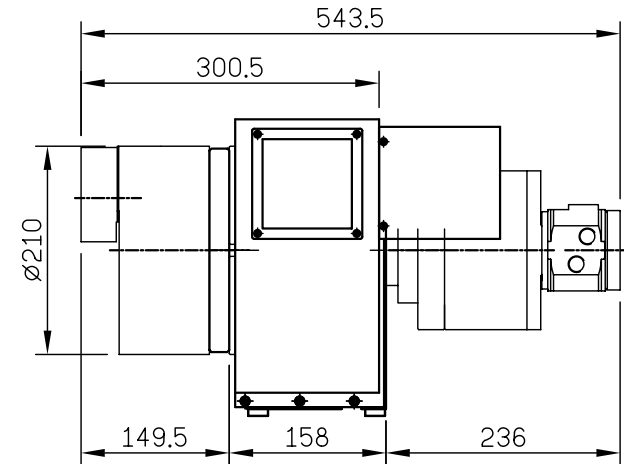
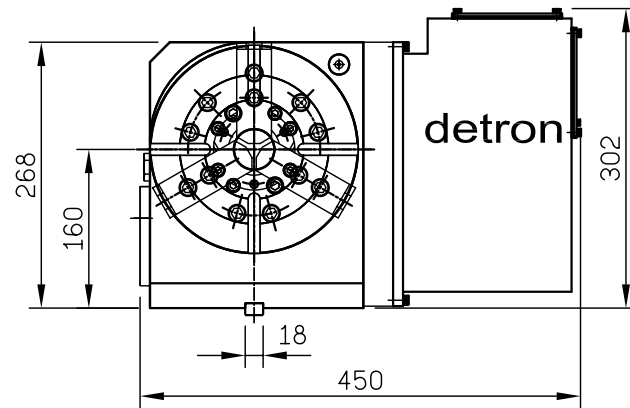
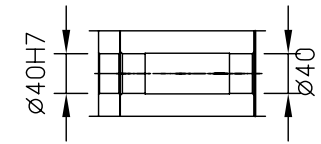
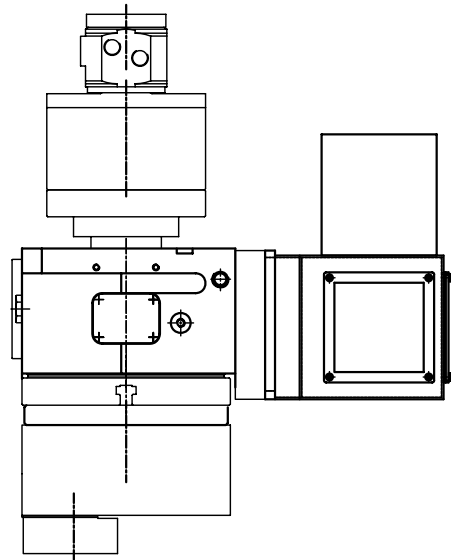


MAX. Loading Capacity	Vertical 75Kg Horizontal 150kg
Allowable loading inertia	8.4 kg/cm ²
Indexing accuracy	20"
Repeatability	4"
Resolution	0.001°
Allowable cutting torque	25 kg-m
MAX. table speed	22.2 rpm
Servo motor type	FANUC α 4 i
Transmission ratio	1:90
Clamping torque	26 kg-m
Drive pressure	5 kg/cm ²



加工一般公差	孔與孔中心距公差	表面粗糙度 4Ra=S
<6 ±0.1	<M12 ±0.3	一般表示 Ra
>6 ±0.2	>M12 ±0.5	32-125
>30 ±0.3	鑽孔, 魚眼孔公差	8.0-25
>120 ±0.5	+0.25	2.0-6.3
>315 ±0.8	-0.25	0.25-1.6
>1000 ±1.2	角度公差 ±0.5°	0.07-0.2

			detron	比例 SCALE	機型 MODEL	材質 MATERIAL	名稱 TITLE	圖號 DRAWING NO.
				1=8	GX210P		GX210P+8夾頭	
			角法 SKIAGRAPHY	用量 UNIT	備註 REMARKS	核準	審圖	繪圖
△	00°00'00	XXXXX		1/台				
ITEM	DATE	ITEM DESCRIPTION						