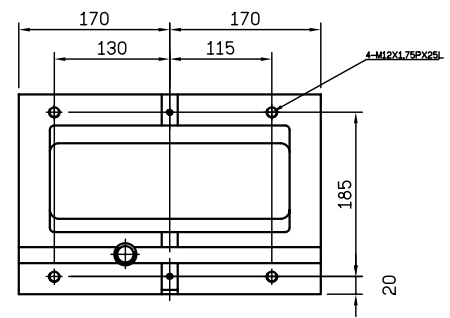
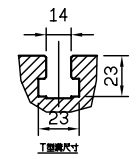
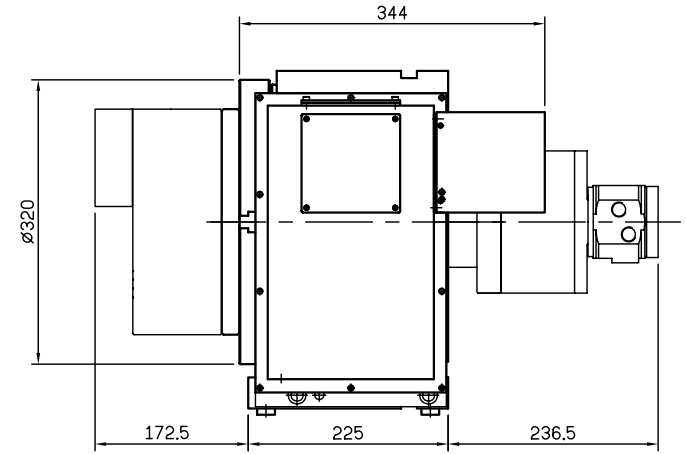
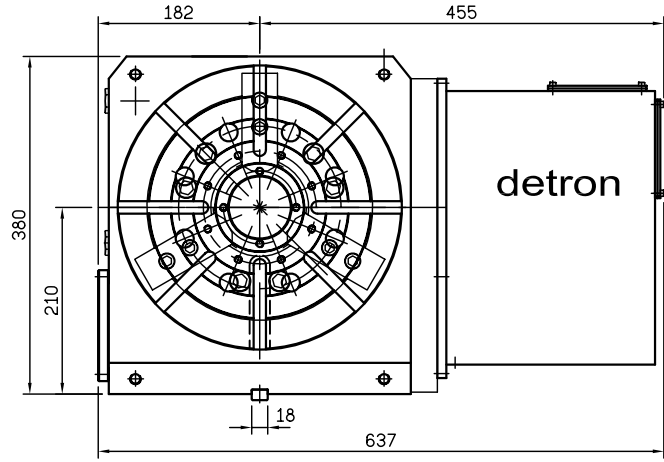
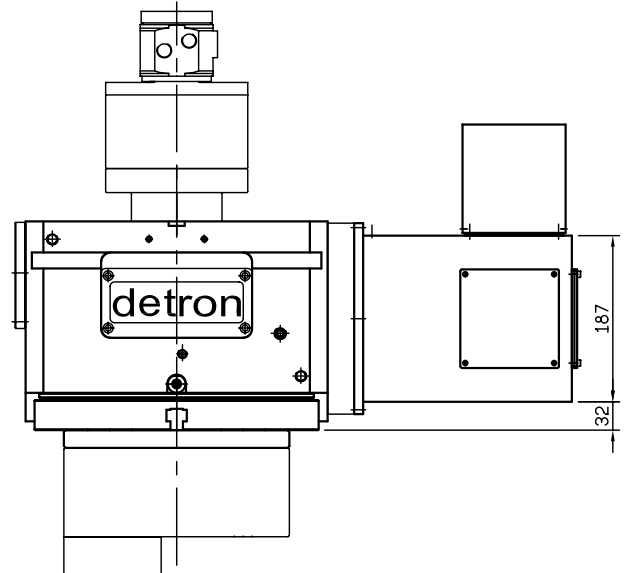


MAX. Loading	立式 150Kg
Capacity	臥式 350Kg
Allowable loading inertia	45.7 Kg.cm.s ²
Indexing accuracy	15°
Repeatability	4°
Resolution	0.001°
Allowable cutting torque	78 kg-m
MAX. table speed	22.2 rpm
Servo motor type	FANUC 8i/12i
Transmission ratio	1:120
Clamping torque	118 kg-m
Drive pressure	50 kg/cm ²

A
B
C
D
E
F
G
H
I
J



		detron		比例 SCALE	1=3	機種 MODEL	GX320	材質 MATERIAL		名稱 TITLE	GX320H+10夾頭	圖號 DRAWING NO.	GX320-AAB
▲ 00'00'00		XXXXX		單位 UNIT		備註 REMARKS		校對		製圖		SHEET OF A2	
ITEM	DATE	ITEM DESCRIPTION											