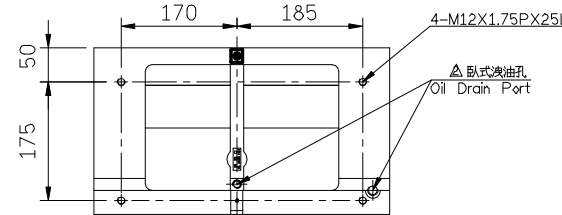
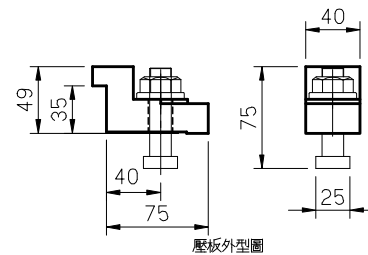
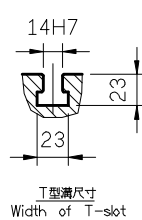
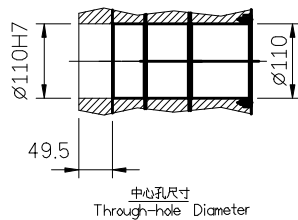
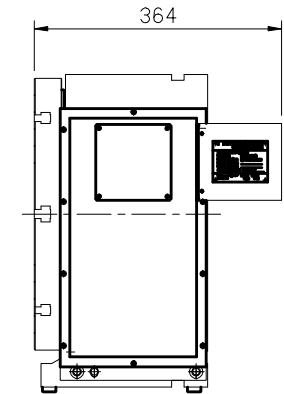
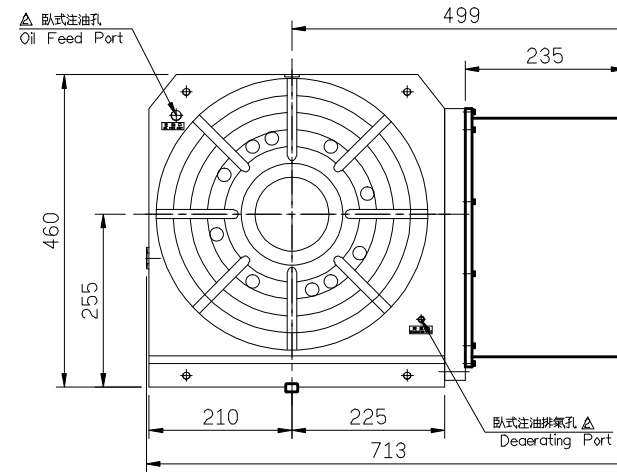
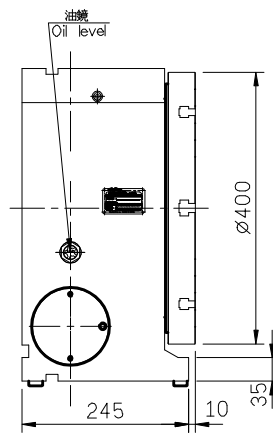
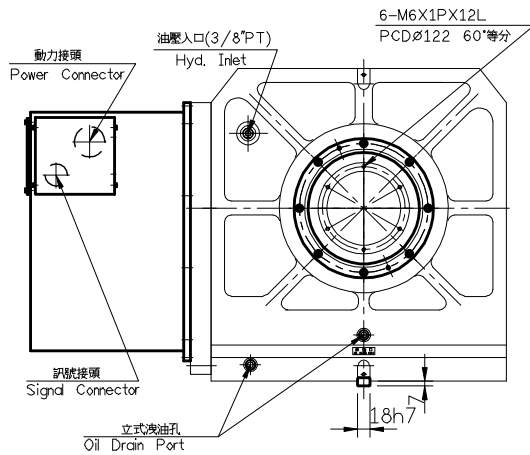
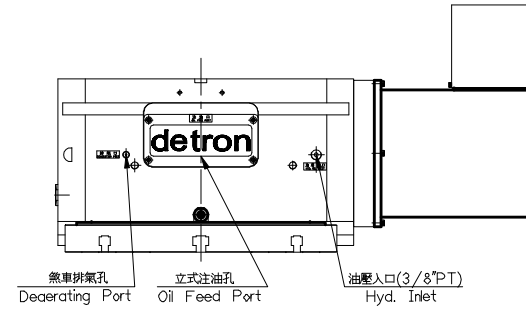


最大工件負載 Max Loading Capacity	立式 Vertical	200kg	伺服馬達型式 Servo motor	A12i/B22is/HF203/204 SGMGV-20A/SGMGH-20A
許容工件慣量 Allowable Loading Inertia	臥式 Horizontal	500kg	減速比 Transmission ratio	1:144
分割精度 Indexing accuracy		15"	制車鎖緊力 Clamping torque	250 kg-m
重複精度 Repeatability		6"	油壓制車源 Hyd pressure	50 kg/cm ²
最小設定單位 Resolution		0.001"		
許容切削扭矩 Cutting torque		170 kg-m		
最高迴轉數 Max table speed		11.1 rpm		



GX400H-A03

△ 24-05-11	增加SGMGV-20		比例 SCALE	機型 MODEL	材質 MATERIAL	名稱 TITLE	料號 PART NO.	
△ 27-01-11	取消1FK7083		1=8	GX400H		外型圖		
△ 27-01-11	B22i->B22is;HC203->HC-H202		角法 SKIAGRAPHY	用量 UNIT	備註 REMARKS	核准	審圖	繪圖
△ 07-01-11	取消HF 353;新增SGMGH-20A							
△ 07-01-11	圖面整理,本體油版							
ITEM DATE	ITEM DESCRIPTION		1/台				SHEET 1 of 1	A3