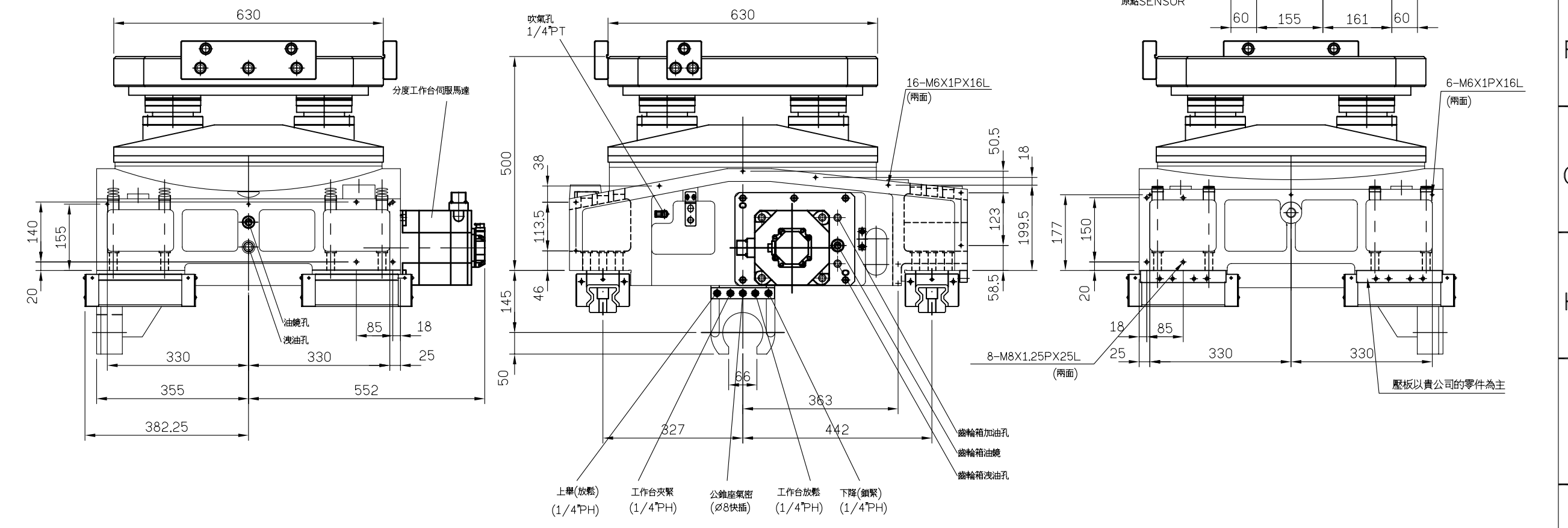
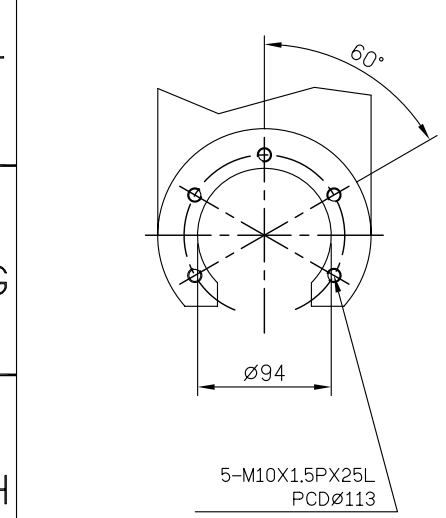
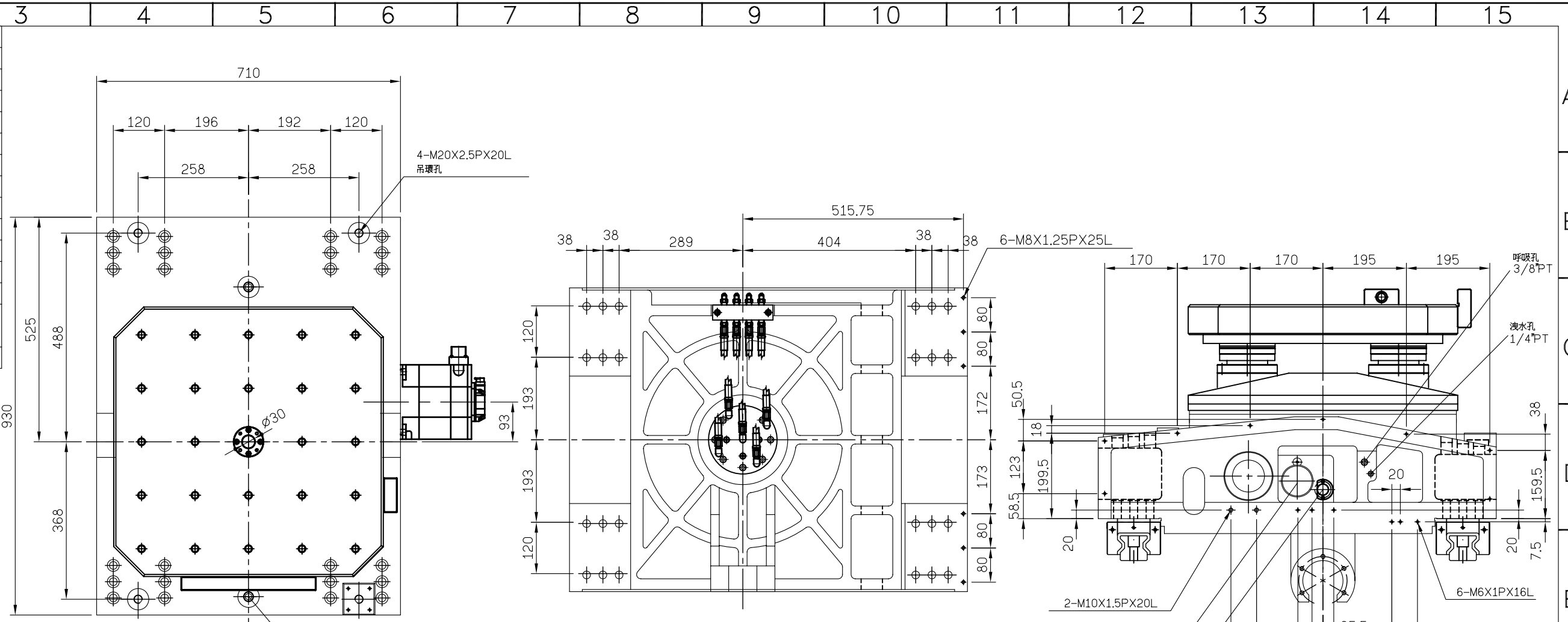


Table size	630x630
Center bore diameter	ø30 H7
Residuum	1"
Servo motor	[FANUC] a12i
Transmission ratio	1:144
Motor rotational speed	2400r.p.m/min
Max. table speed	16.6r.p.m/min
Clamping torque	5300kg
Allowable cutting torque	1000kg.m
Drive pressure	60kg/cm <sup>2</sup>
Indexing accuracy	±5"
Repeatability	±1"
Run-out of table surface	0.02mm
Parallelism between table surface and table base	0.02mm
Flatness of table surface	0.02mm

確認用圖	
客戶確認用章	
核准	審核



比例 SCALE	機型 MODEL	材質 MATERIAL	名稱 TITLE	圖號 DRAWING NO.
1=8	HH630T2		HH630外型圖	
角法 SKIAGRAPHY	用圖 UNIT	備註 REMARKS	核准	審圖
00'00'00	XXXXX			
ITEM DATE	ITEM DESCRIPTION			

壓板以貴公司的零件為主