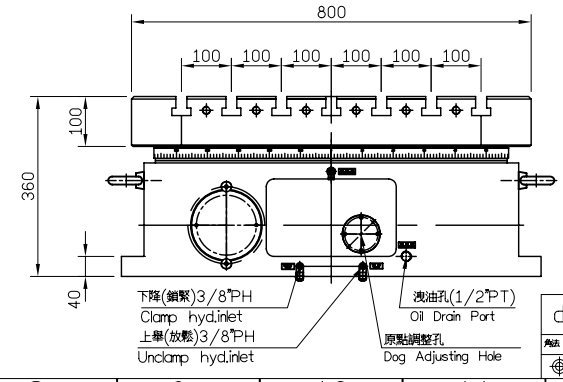
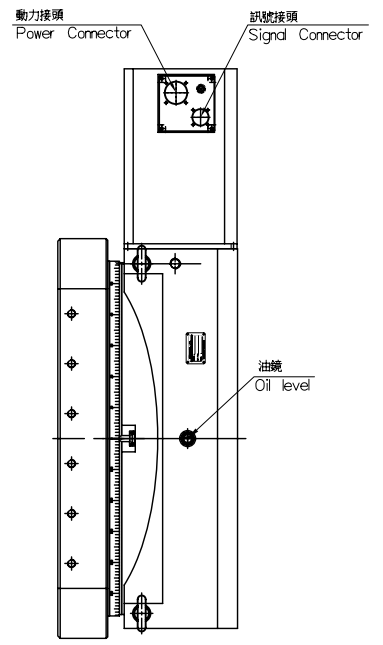
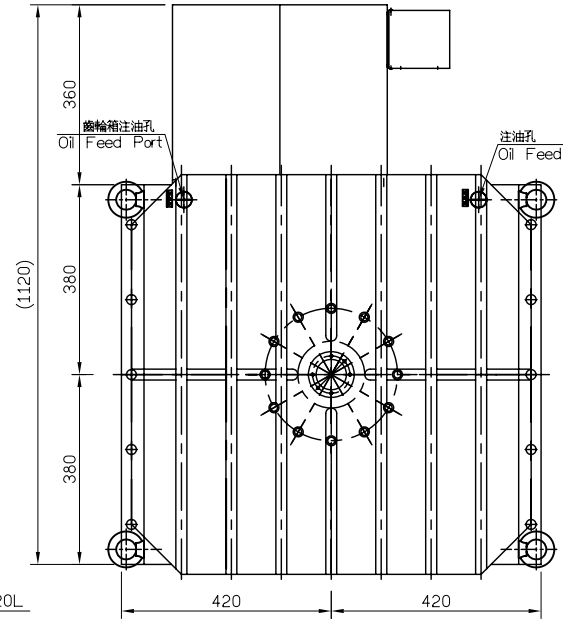
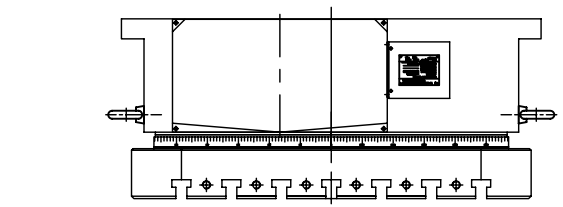
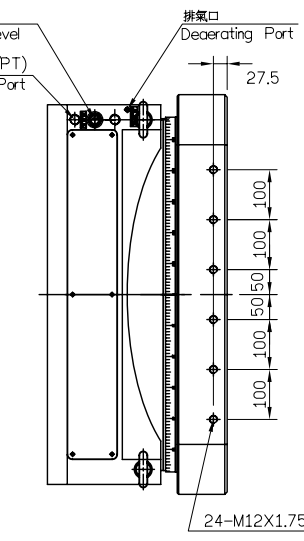
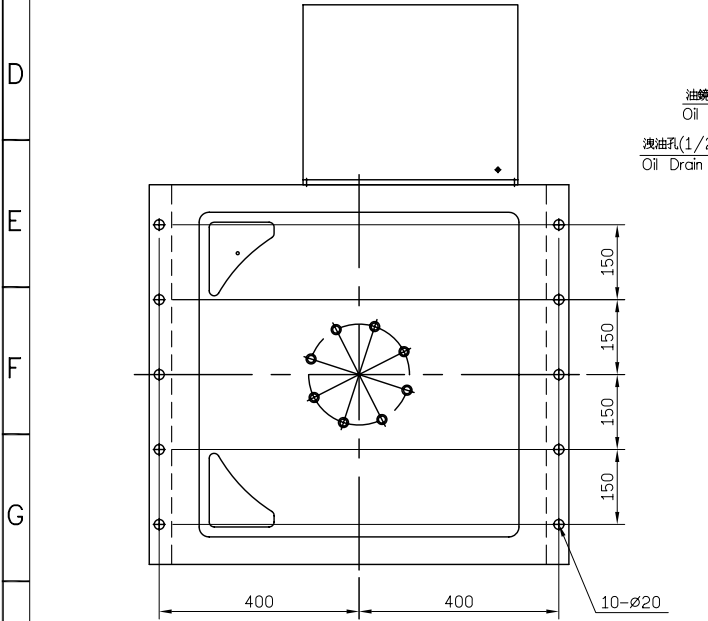


1 2 3 4 5 6 7 8 9 10 11 12 13 14 15

Palet dimension		800x800 mm	Overall height in horizontal	360 mm
中心孔尺寸 Center hole diameter		ø50H7	T型槽寬 Width of T-slot	22H7
伺服馬達型號 (選購/optional)	FANUC	A22i/B22is	盤面偏擺 Run out of table surface	0.02 mm
	MITSUBISHI	HF354S	上下平行度 Parallelism between table surface and table base	0.02 mm
伺服馬達	SIEMENS	1FK101		
減速比 Transmission ratio	1:180		確認用圖	
最高迴轉速 Max. table speed	11.1 rpm		客戶確認用章	
最小設定單位 Resolution	1° or 5°		核准	審核
鎖緊扭力 Clamping torque	950 Kg-m			
容許切削扭矩 Cutting torque	2600 Kg-m			
油壓源壓力 Hyd. pressure	50 Kg/cm ²			
分度精度 Indexing accuracy	±5°			
重複精度 Repeatability	4°			
容許負載容量(平均負載) Max. table load(Average)	3000 Kg			



標準機編碼:HH800HT-A01

detron	比例 SCALE	1=6	機型 MODEL	HH800HT	材質 MATERIAL		名稱 TITLE	HH800HT外型圖	料號 PART NO.	
	用途 UNIT		備註 REMARKS		秩序	管理	繪圖	版本		
角法 SKIAGRAPHY	用圖								SHEET OF	A2

1 2 3 4 5 6 7 8 9 10 11 12 13 14 15