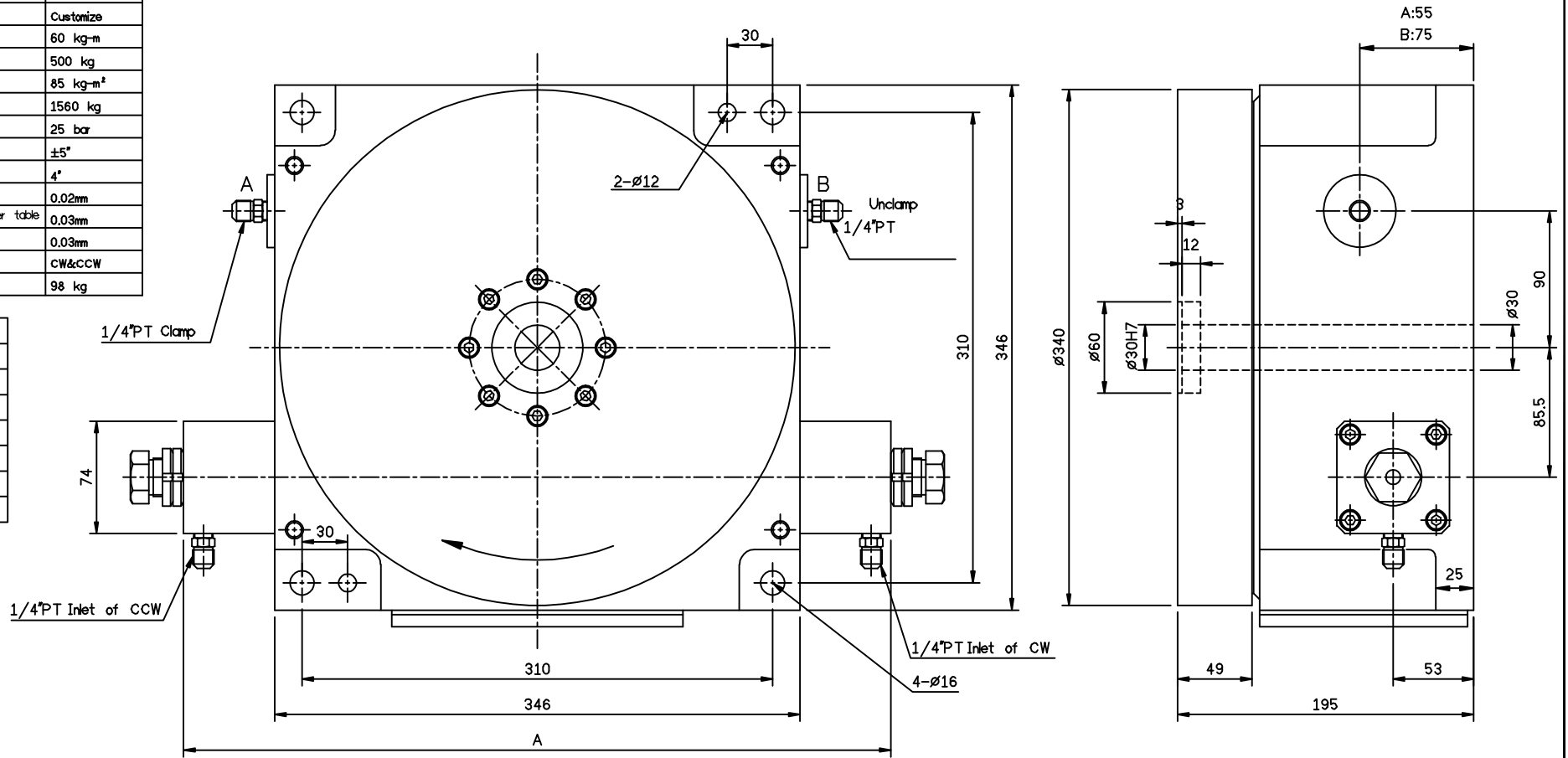


加工一般公差	孔與孔中心距公差	表面粗糙度 4Ra-S
<6 ±0.1	<M12 ±0.3	一般標準 Ra
>6 ±0.2	>M12 ±0.5	22-125
>30 ±0.3	圓孔, 無標公差	8.0-25
>120 ±0.5		2.0-6.3
>315 ±0.8		0.25-1.6
>1000 ±1.2	角規公差 ±0.5°	0.07-0.2

Work table diameter	ø340mm
Height of table	195mm
Center bore diameter	ø30
Division Number	Customize
Rotation Torque	60 kg-m
Allowable Loading capacity	500 kg
Allowable inertia	85 kg-m ²
Max. clamping torque	1560 kg
Drive pressure	25 bar
Division accuracy	±5°
Repeatability	4°
Runout of surface	0.02mm
Parallelism between top & under table	0.03mm
Flatness of surface	0.03mm
Rotation	CW&CCW
Weight	98 kg

	A
2 Division	686
3 Division	540
4 Division	466
6 Division	466
8 Division	466
12 Division	466
24 Division	466



		detron		比例 SCALE	機型 MODEL	材質 MATERIAL	名稱 TITLE	圖號 DRAWING NO.
				1=3	RH340		RH340外型圖	
				方法 SKIAGRAPHY	數量 UNIT	備註 REMARKS	標準	審圖 繪圖
▲ 00'00'00	XXXXX			1/台	退火			SHEET 1 of 1 A3
ITEM DATE	ITEM DESCRIPTION							