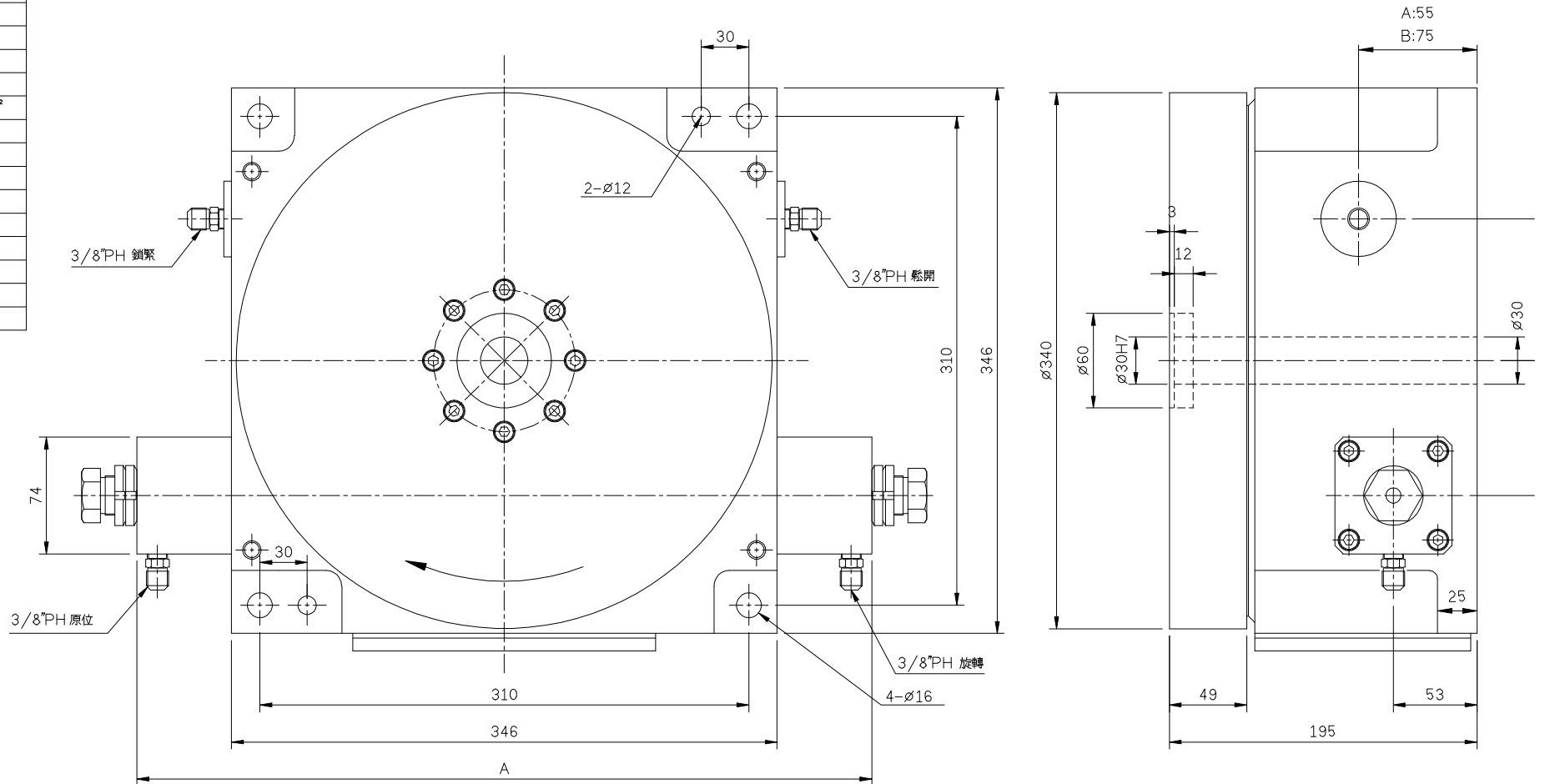


公差	孔與孔中心距公差	表面粗糙度 4Ra=S
±0.1	<M12 ±0.3	一般表示 Ra
±0.2	>M12 ±0.5	32-125
±0.3	鑽孔, 錐狀公差	8.0-25
±0.5		2.0-6.3
±0.8		0.25-1.6
±1.2	角度公差 ±0.5°	0.07-0.2

直徑	∅340mm
度	195mm
孔尺寸	∅30
副出數等分	客製要求
台迴轉扭力	60 kg-m
載重	500 kg
瞬間慣性	85 kg-m ²
力	1560 kg
壓力	25 bar
精度	±5"
精度	4"
面旋轉起伏	0.02mm
下面平行度	0.03mm
面平面度	0.03mm
方向	CW&CCW
淨重	98 kg

	A
分度	686
分度	540
分度	466
分度	466
分度	466
分度	466
分度	466



		detron		比例 SCALE	機型 MODEL	材質 MATERIAL	名稱 TITLE	圖號 DRAWING
				1=3	RH340		RH340外型圖	
		角法 SKIAGRAPHY		用量 UNIT	備註 REMARKS	核准	審圖	繪圖
△	00'00'00	XXXXX		1/台	退火			
ITEM	DATE	ITEM DESCRIPTION						SHEET 1 OF 1