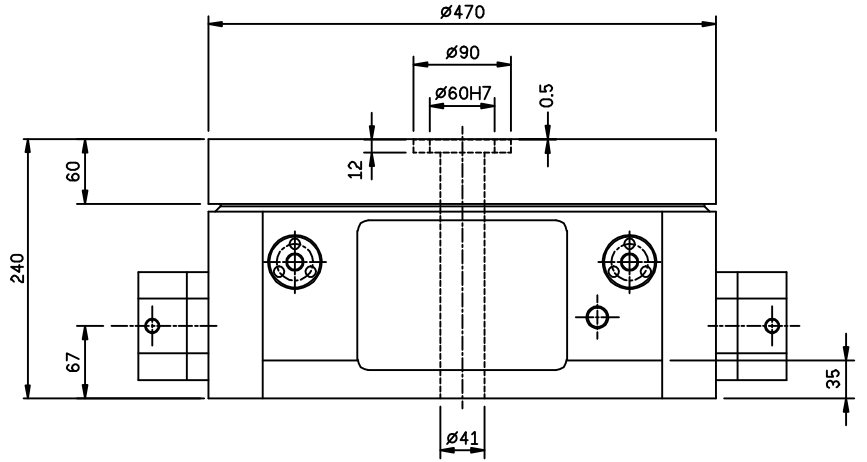
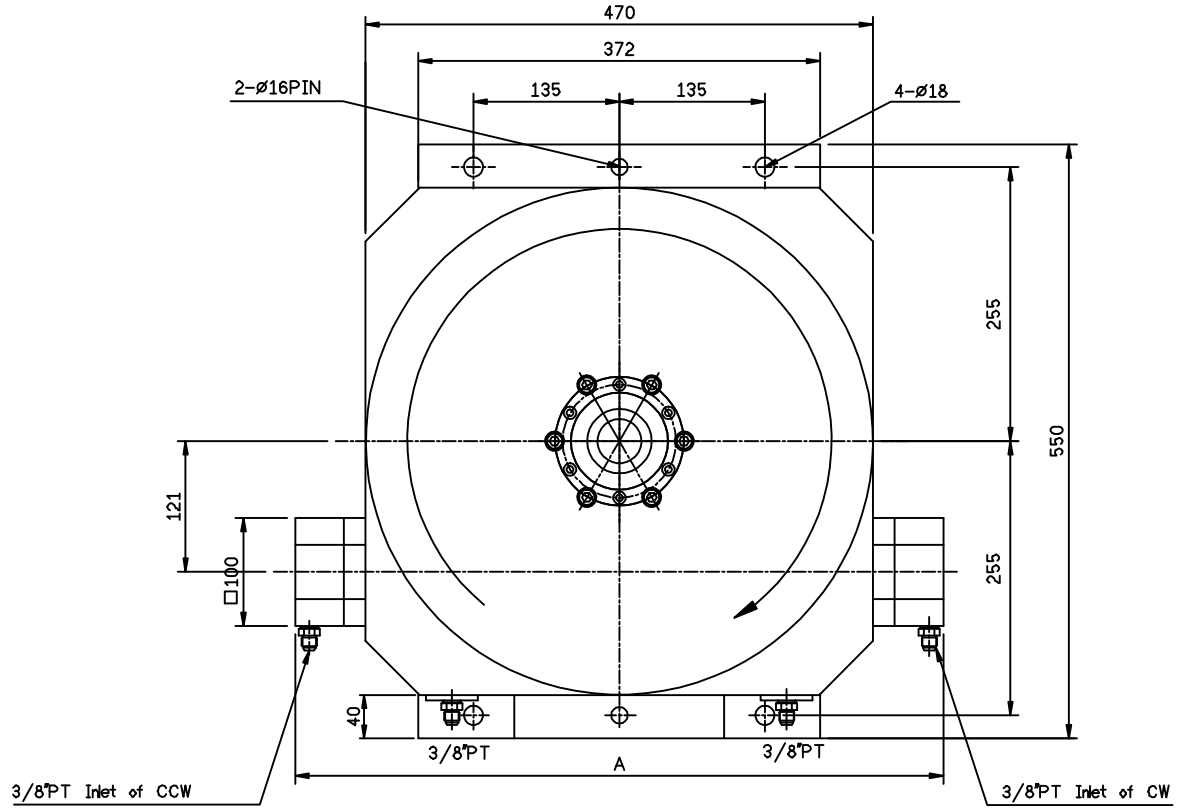


尺寸公差	孔距中心公差	表面粗糙度	4R=S
<6	±0.1	<M12	±0.3
>6	±0.2	>M12	±0.5
>30	±0.3	精孔, 深孔公差	8.0-25
>120	±0.5		2.0-6.3
>315	±0.8		0.25-1.6
>1000	±1.2	角度公差	±0.5°
			0.07-0.2

Work table diameter	∅470mm
Height of table	240mm
Center bore diameter	∅41
Division Number	Customize
Rotation torque	90 kg-m
Allowable Loading capacity	700 kg
Allowable inertia	180 kg-m ²
Max. clamping torque	3970 kg
Drive pressure	30 bar
Division accuracy	±5"
Repeatability	4"
Runout of surface	0.02mm
Parallelism between top & under table	0.03mm
Flatness of surface	0.03mm
Rotation	CW&CCW
Weight	250 kg

	A
2 Division	930
3 Division	710
4 Division	600
6 Division	600
8 Division	600
12 Division	600
24 Division	600



		detron		比例 SCALE	模型 MODEL	材質 MATERIAL	名稱 TITLE	圖號 DRAWING NO.
				1=5	RH470		RH470外型圖	
		方法 SKIAGRAPHY		用量 UNIT	備註 REMARKS	核准	審圖	繪圖
▲	00'00'00	XXXXX		1/台	退火			
ITEM	DATE	ITEM DESCRIPTION						