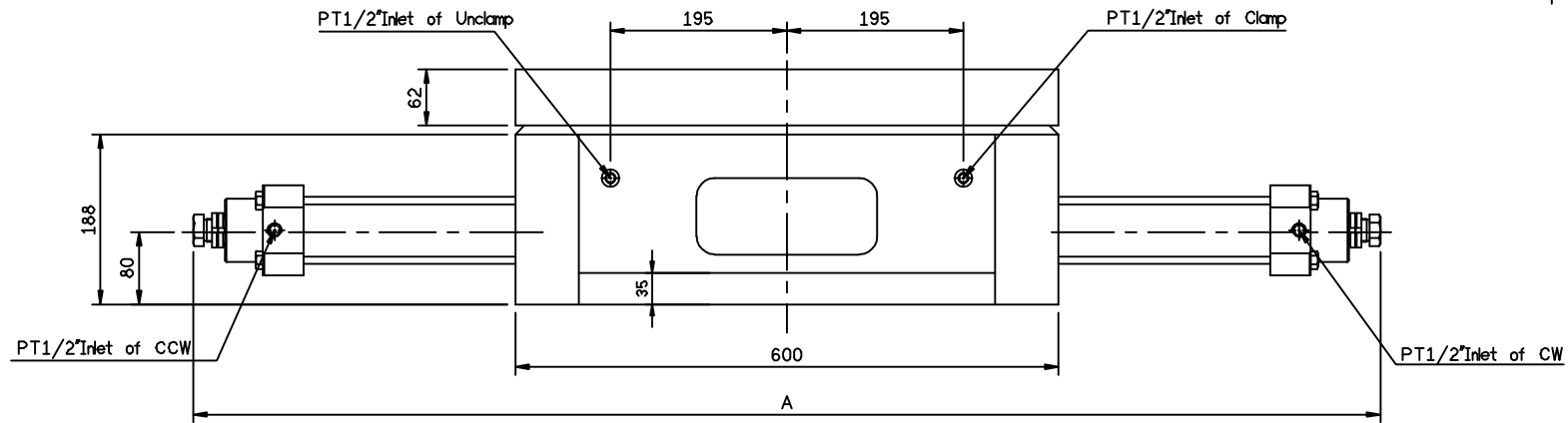
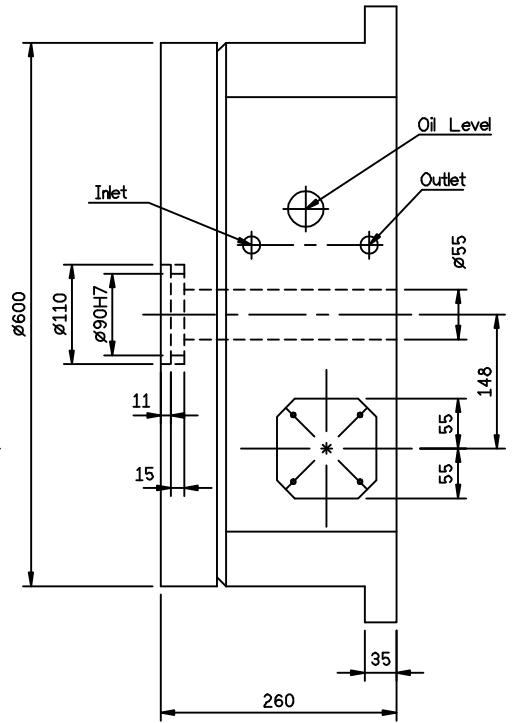
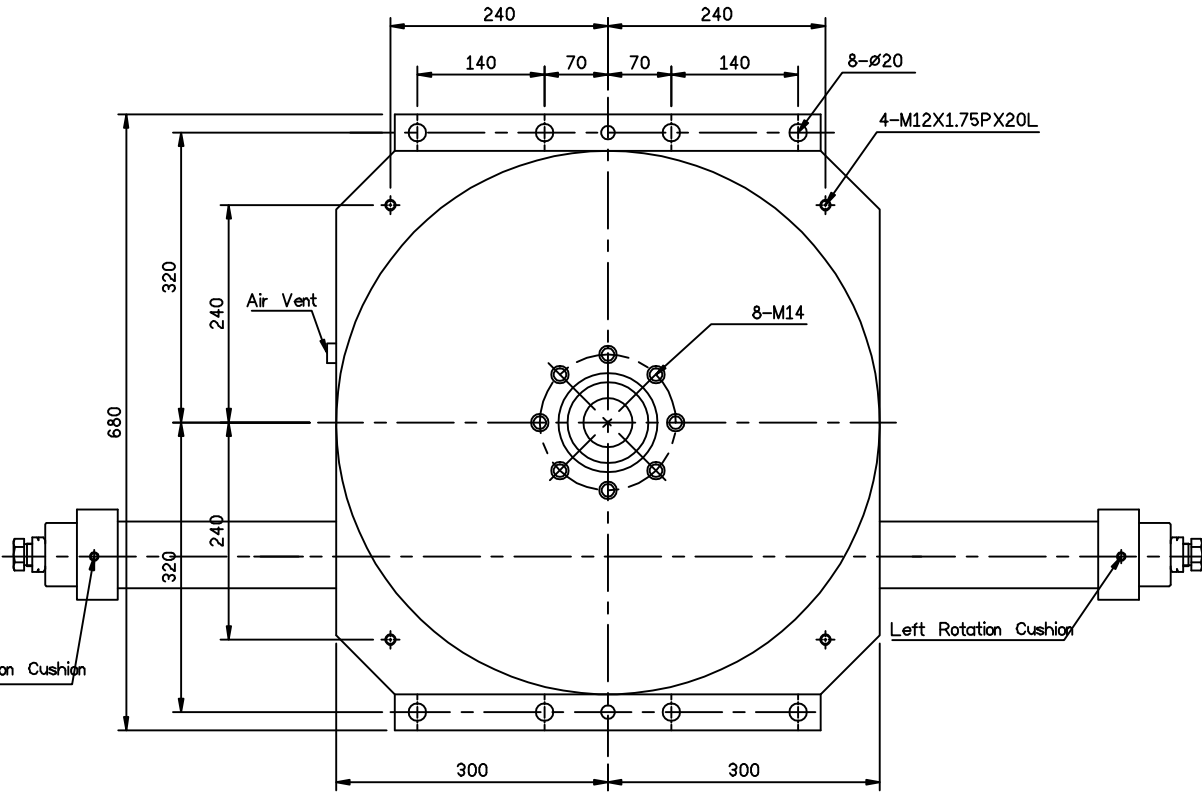


加工一般公差	孔與孔中心距公差	表面粗糙度 4Ra-S
<6 ±0.1	<M12 ±0.3	一般公差 Ra
>6 ±0.2	>M12 ±0.5	2-125
>30 ±0.3	圓孔, 無標公差	8.0-25
>120 ±0.5		2.0-6.3
>315 ±0.6		0.25-1.6
>1000 ±1.2	角度公差 ±0.5°	0.07-0.2

Work table diameter	φ600mm
Height of table	260mm
Center bore diameter	φ55
Division Number	Customize
Rotation torque	200 kg-m
Allowable Loading capacity	1250 kg
Allowable inertia	600kg-m ²
Max. clamping torque	7910 kg
Drive pressure	35 bar
Division accuracy	±5°
Repeatability	4°
Revolving fluctuation of surface	0.02mm
Parallelism between top & under table	0.03mm
Flatness of surface	0.03mm
Rotation	CW&CCW
Weight	550 kg

	A
2 Division	1127
3 Division	856
4 Division	720
6 Division	720
8 Division	720
12 Division	720
18 Division	720
24 Division	720

Right Rotation Cushion



		detron	比例 SCALE 1=6	機型 MODEL RH600	材質 MATERIAL	名稱 TITLE RH600外型圖	圖號 DRAWING NO.
		角法 SKIAGRAPHY	數量 UNIT 1/台	備註 REMARKS 退火	標準	審圖	繪圖
00'00'00	XXXXX						
ITEM DATE	ITEM DESCRIPTION						SHEET 1 OF 1 A3