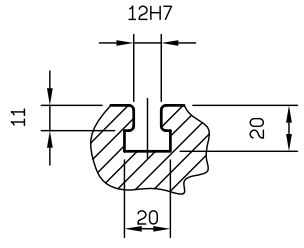


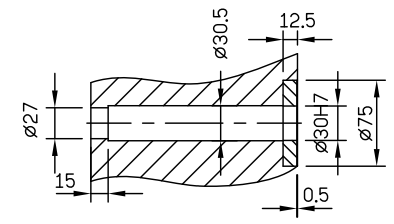
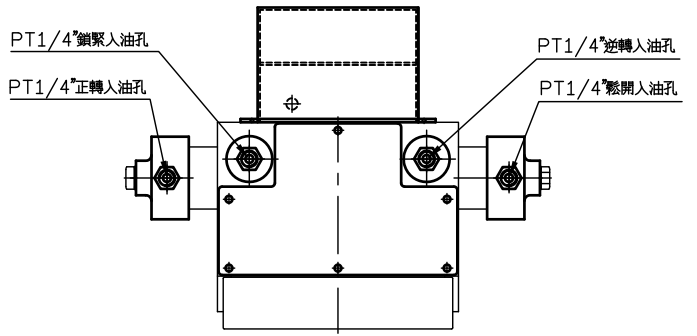
加工一般公差	孔與孔中心距公差	表面粗度 4Ra=S
<6	±0.1	一般表示 Ra
>6	±0.2	▽ 32-125
>30	±0.3	▽ 6.0-25
>120	±0.5	▽ 2.0-6.3
>315	±0.8	▽ 0.25-1.6
>1000	±1.2	▽ 0.07-0.2

盤面直徑	Worktable of table	∅200
總高度	立式出線 Vertical	293mm
Height of table	臥式出線 Horizontal	180mm
中心貫穿孔直徑	Through-hole diameter	∅30.5mm
分割等分	Resolution	4
迴轉方向	Direction of revolution	順時針或逆時針
分割定位方式	Index orientation	三片齒式聯軸器
分割精度	Indexing accuracy	±5"
最高使用壓力	Maxpressure	35kg/cm2
最大夾持力	Max clamping torque Vertical	1400kg
容許載重	Allowable loading capacity	立式 Vertical 110 kg 臥式 Horizontal 200 kg
容許瞬間慣性	Allowable inertia	35kg.cm.s
迴轉扭力	Revolution torque	42kg.m
重量	Weight	50kg
軍規接頭規格	Military adapter spec	MS-3108A

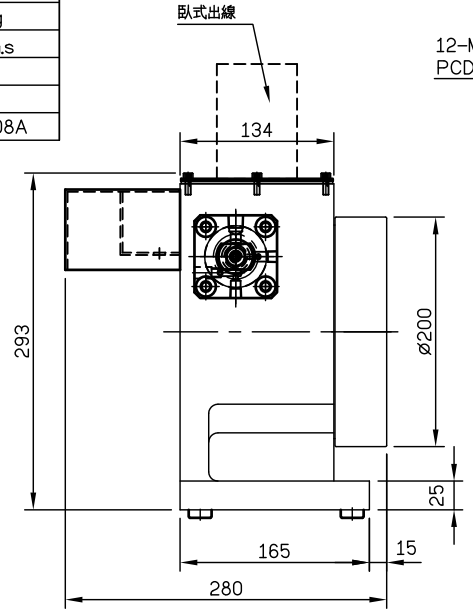
	A
2分度	542
3分度	426
4分度	366
6分度	338
8分度	323
12分度	310
14分度	272



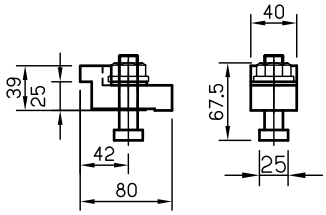
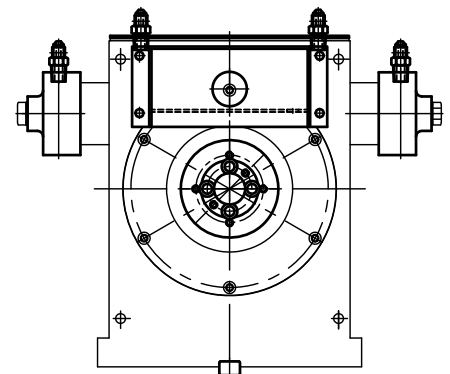
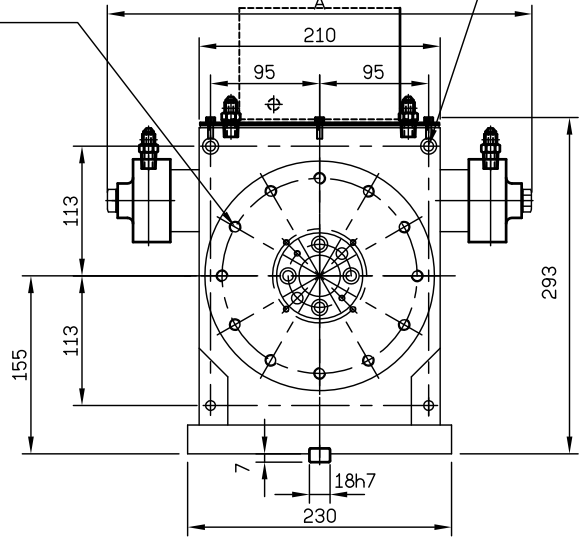
T型槽尺寸



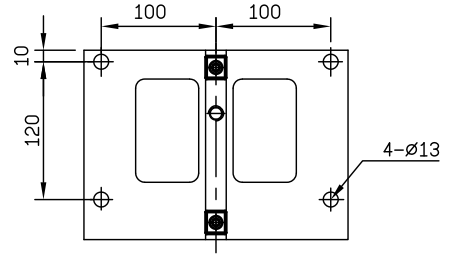
中心孔尺寸



12-M10x1.5Px20L PCD∅170
2-∅8.5貫穿, ∅14x9魚眼孔



壓板外型圖



確認用圖
客戶確認用章

RX200H-A01

detron		比例 SCALE	機型 MODEL	材質 MATERIAL	名稱 TITLE	料號 PART NO.
角法 SKIAGRAPHY		1=1	RX-200H		油壓齒式分度盤	
▲ 00'00'00	XXXXX	用量 UNIT	備註 REMARKS	核准	審圖	繪圖
ITEM DATE	ITEM DESCRIPTION	1/台				