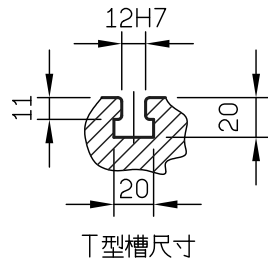
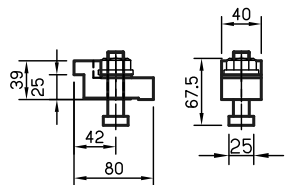
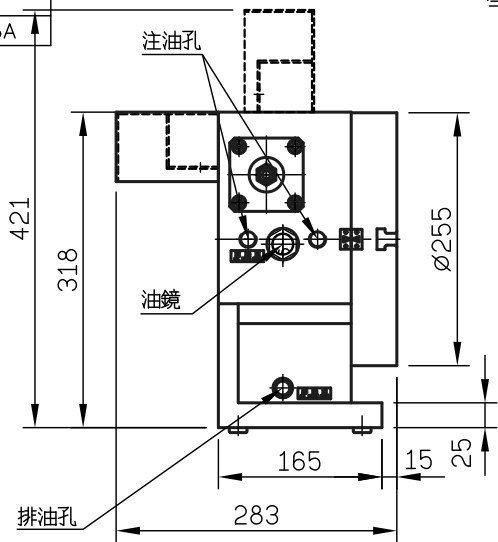
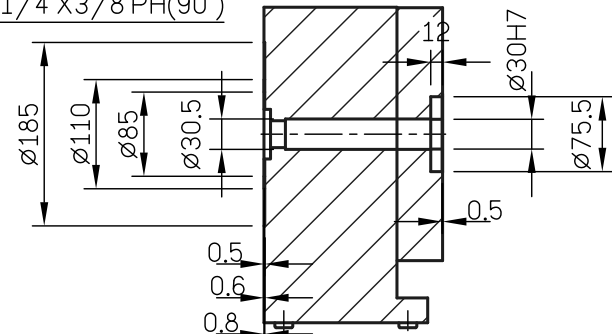


盤面直徑	Worktable of table		∅255
總高度	立式出線 Vertical	328mm	
Height of table	臥式出線 horizontal	180mm	
中心貫穿孔直徑	Through-hole diameter		∅30.5mm
分割等分	Resolution		客製要求
迴轉方向	Direction of revolution		CW&CCW
分割定位方式	Index orientation		三片齒式聯軸器
分割精度	Indexing accuracy		±5"
最高使用壓力	Max.pressure		35kg/cm2
最大夾持力	Max.clamping torque Vertical		1400kg
容許載重	立式 Vertical	110 kg	
	臥式 Horizontal	200 kg	
容許瞬間慣性	Allowable inertia		35kg.cm.s
上枱面旋轉起伏			0.02mm
上下平面平行度			0.03mm
上枱面平面度			0.03mm
迴轉扭力	Revolution torque		42kg.m
重量	Weight		65kg
軍規接頭規格	Military adapter spec		MS-3108A

2 分度	A
3 分度	616
4 分度	500
6 分度	440
8 分度	412
12 分度	398
24 分度	382

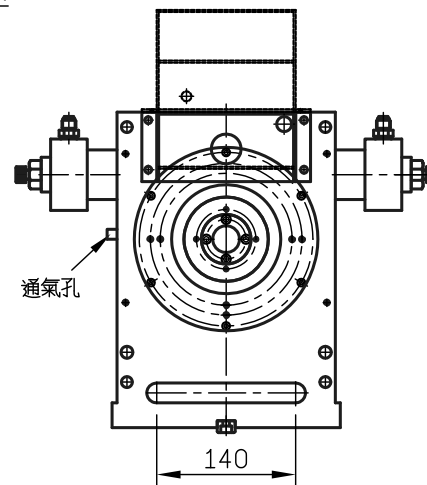
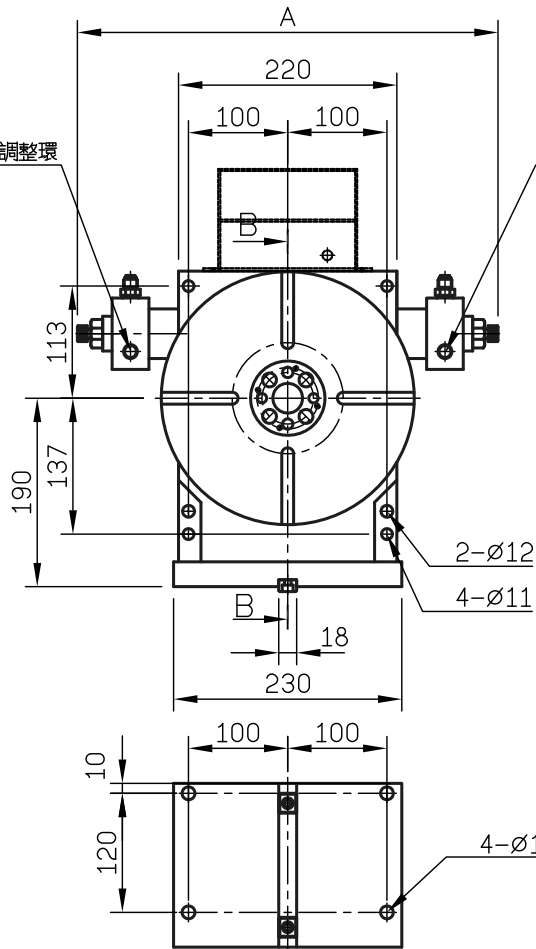


鎖緊入油口 PT1/4"X3/8"PH(90°)
 鬆開入油口 PT1/4"X3/8"PH(90°)
 正轉入油孔 PT1/4"X3/8"PH(90°)
 逆轉入油口 PT1/4"X3/8"PH(90°)



左旋緩衝調整環

右旋緩衝調整環



RX255H-A01

ADD	12'04'11	ADD 4-M5X0.8P
ADD	12'04'11	ADD 3-M5X0.8P PCD∅133
ADD	12'04'11	ADD 3-M5X0.8P PCD∅153
ADD	12'04'11	ADD 4-M4X0.7
ADD	10'02'11	ADD 旋轉, 原位標示
ITEM	DATE	ITEM DESCRIPTION

detron

比例 SCALE	機型 MODEL	材質 MATERIAL	名稱 TITLE	圖號 DRAWING NO.
1=8	RX255H		RX255H外型圖	
角法 SKIAGRAPHY	用量 UNIT	備註 REMARKS	核準	審圖
1/台				
				SHEET 1 OF 1
				A4