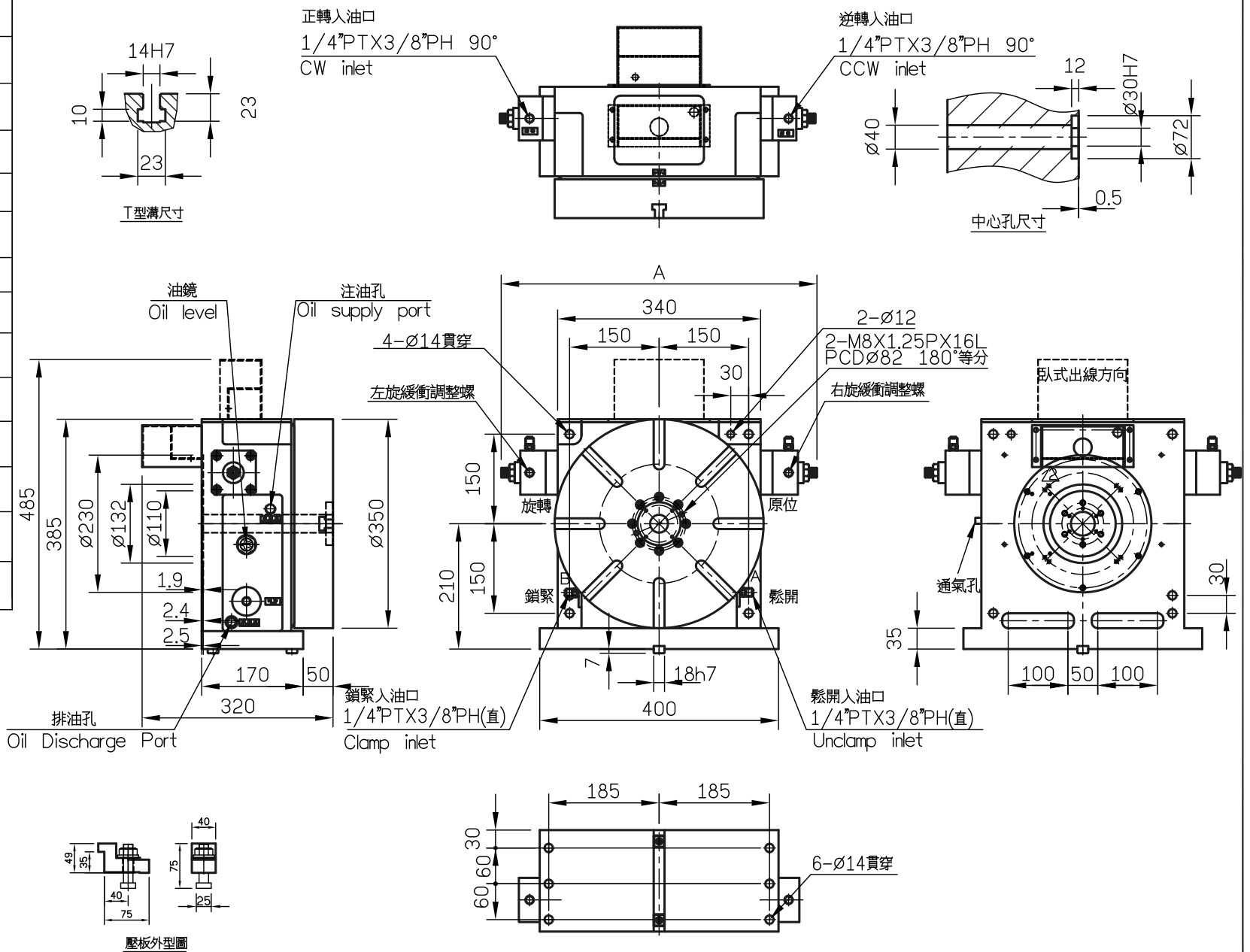


盤面直徑 Worktable diameter		∅350
總高度 Height of table	立式出線 Vertical	385mm
	臥式出線 Horizontal	220mm
中心孔尺寸 Center bore diameter		∅30.5mm
固定割出數等分 Resolution		客戶要求 Required
旋轉台迴轉扭力 Driving torque		60 kg-m
容許載重 Allowable loading capacity	立式 Vertical	200 kg
	臥式 Horizontal	400 kg
容許瞬間慣性 Allowable inertia		90 kg-m
挾持力 Max. clamping torque		1600 kg
油壓壓力 Hyd. pressure		35 bar
分割精度 Indexing accuracy		±5"
重覆精度 Repeatability		6"
重量 淨重 Weight		130 kg

	A
2 分度	706
3 分度	560
4 分度	525
6 分度	486
7 分度	486
8 分度	486
12 分度	486
24 分度	486



壓板外型圖

RX350H-A02

			<b>detron</b>	比例 SCALE	機型 MODEL	材質 MATERIAL	名稱 TITLE		圖號 DRAWING NO.
				1=10	RX350H		RX350H外型圖		
△	20'07'11	背後鑽孔位置改變	角法 SKIAGRAPHY	用量 UNIT	備註 REMARKS	核準	審圖	繪圖	
△	10'02'11	ADD 2-M8							
△	10'02'11	旋轉原位及鎖緊鬆開標示變更							
ITEM	DATE	ITEM DESCRIPTION	⊕	1/台					SHEET 1 OF 1 A4