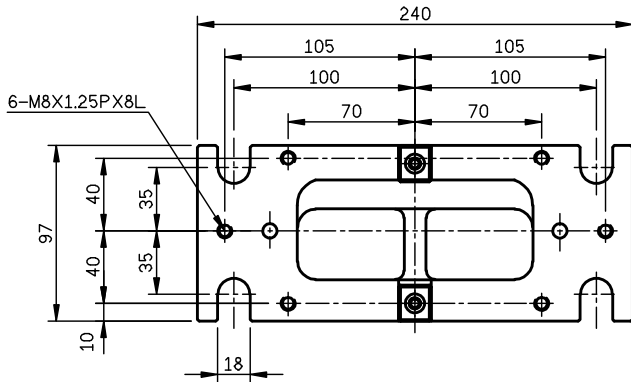
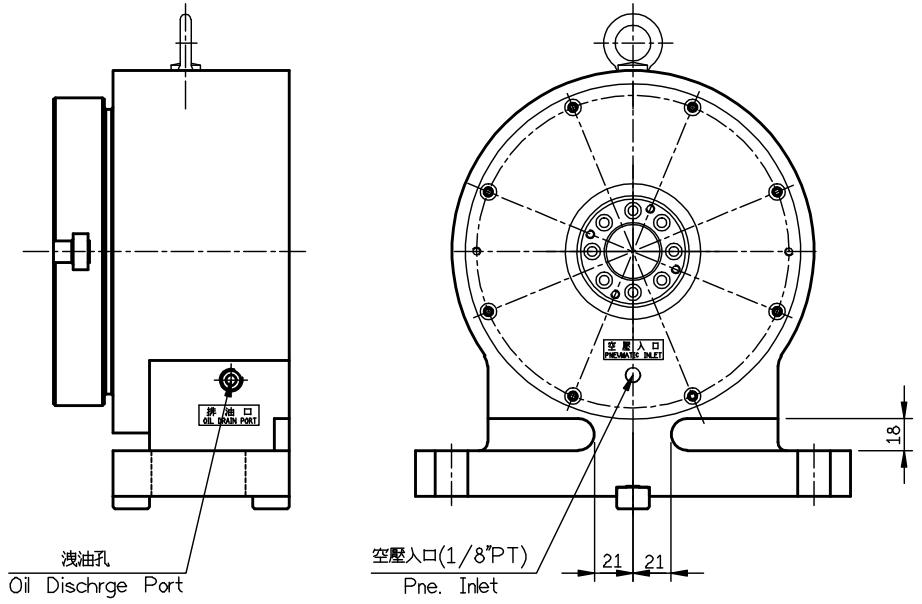
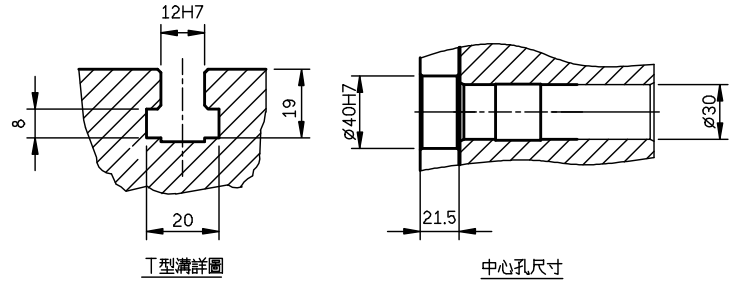
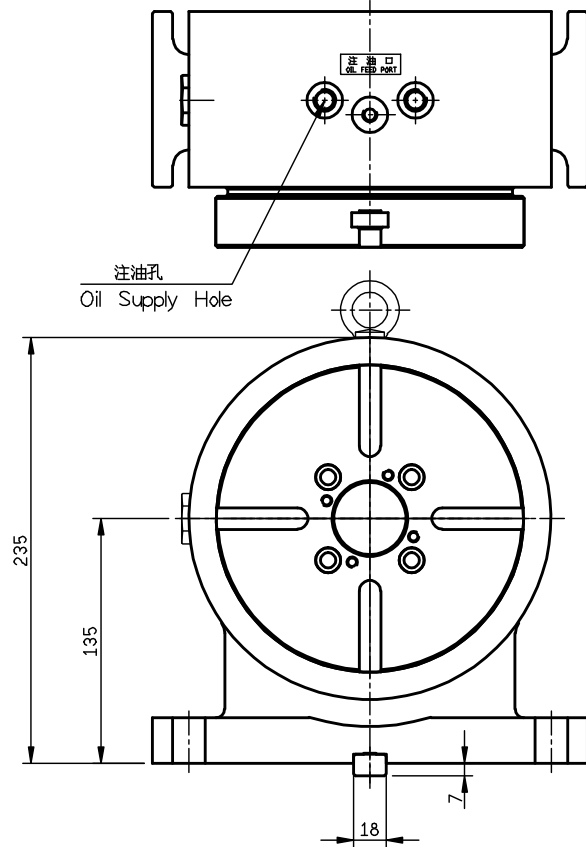
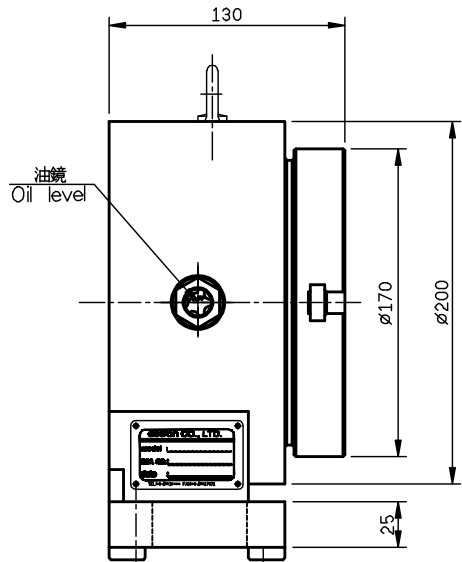


加工一般公差	孔與孔中心距公差	表面粗糙度	4Ra=S
<6	±0.05	<M12	±0.1
>6	±0.07	>M12	±0.2
>20	±0.1	圓孔, 角與孔公差	+0.1
>120	±0.2	圓孔, 角與孔公差	+0.1
>315	±0.3	圓孔, 角與孔公差	-0.1
>1000	±0.5	角與孔公差	±0.5
		一般公差	Ra
		圓孔, 角與孔公差	32-125
		圓孔, 角與孔公差	8.0-25
		圓孔, 角與孔公差	2.0-6.3
		圓孔, 角與孔公差	0.25-1.6
		圓孔, 角與孔公差	0.07-0.2



SR170P-A01

			detron	比例 SCALE 1=3	機型 MODEL SR170P	材質 MATERIAL	名稱 TITLE 外型圖	料號 PART NO.
			角法 SKIAGRAPHY	用量 UNIT 1/台	備註 REMARKS	核准	審圖 繪圖	版次 XX
▲ 00'00'00	XXXXX							SHEET 1 of 1 A3
ITEM DATE	ITEM DESCRIPTION							