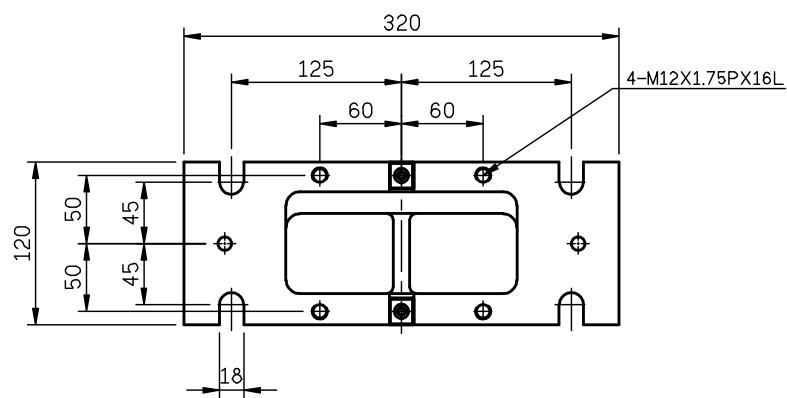
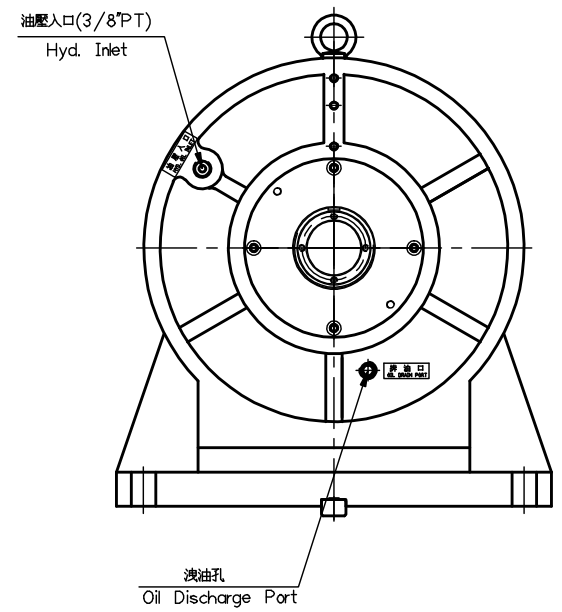
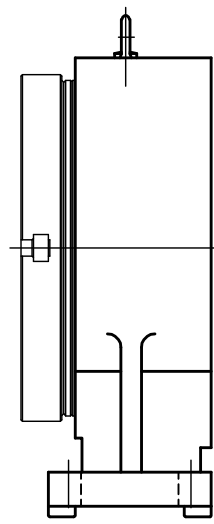
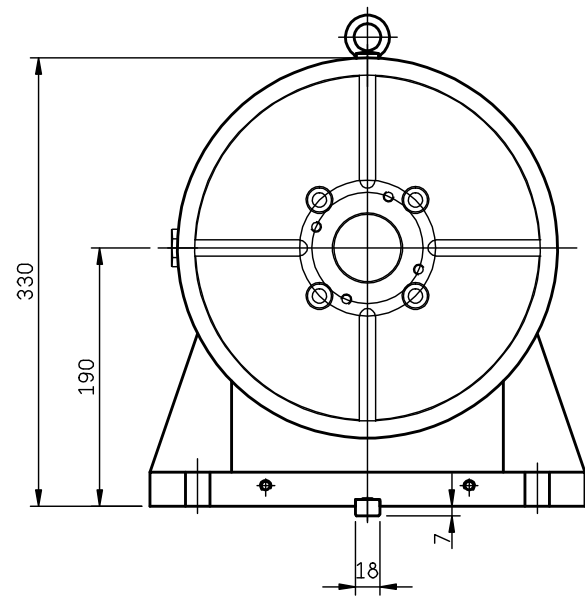
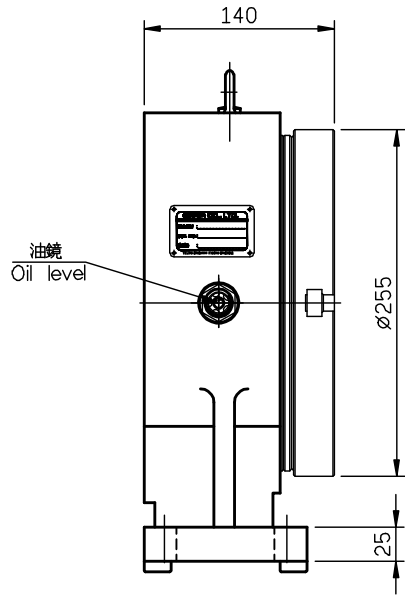
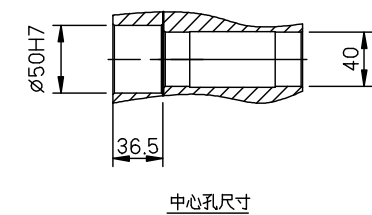
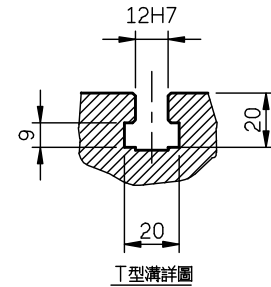
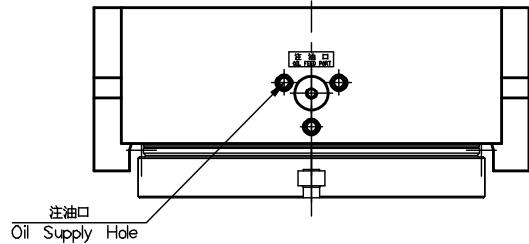


加工一般公差	孔與孔中心距公差	表面粗糙度
<6 ±0.05	<M12 ±0.1	一般表面 Ra
>6 ±0.07	>M12 ±0.2	32-125
>20 ±0.1	溝孔, 角螺孔公差	8.0-25
>120 ±0.2		2.0-6.3
>315 ±0.3		0.25-1.6
>1000 ±0.5	角螺公差	0.07-0.2



SR255H-A01

		<b>detron</b>	比例 SCALE	機型 MODEL	材質 MATERIAL	名稱 TITLE	料號 PART NO.
			1=4	SR255H		外型圖	
		角法 SKIAGRAPHY	用量 UNIT	備註 REMARKS	核准	審圖	繪圖
▲ 00'00'00	XXXXX		1/台				版次
ITEM DATE	ITEM DESCRIPTION	⊕ ⊖					SHEET 1 of 1 A3