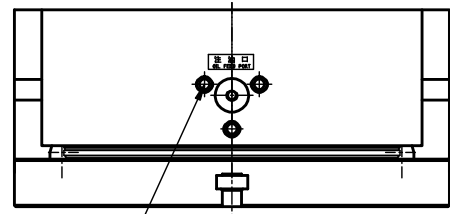
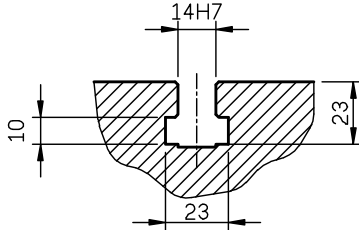


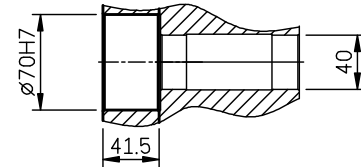
加工一般公差	孔與孔中心距公差	表面粗糙度	4R <sub>a</sub> =S
<6	±0.05	<M12	±0.1
>6	±0.07	>M12	±0.2
>20	±0.1	圓孔, 角與孔公差	+0.1
>120	±0.2		-0.1
>315	±0.3		0.25-1.6
>1000	±0.5	角與公差	±0.5°



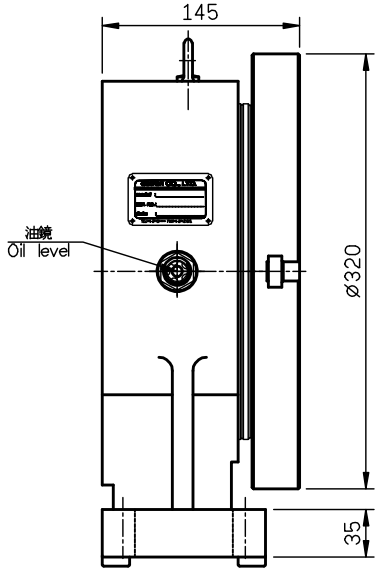
注油口  
Oil Supply Hole



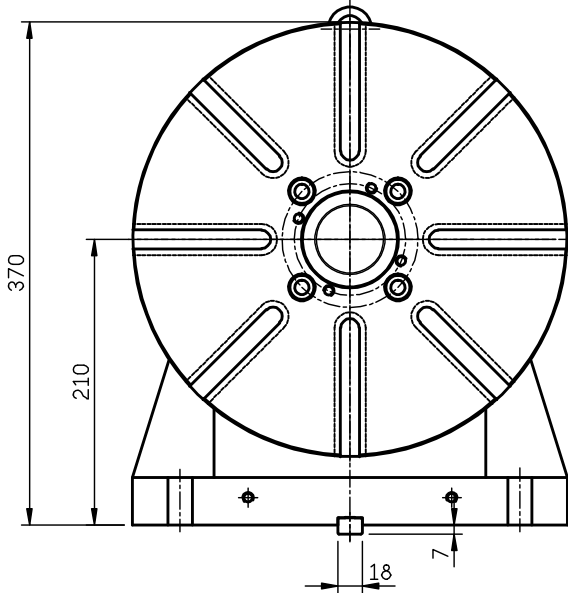
T型溝詳圖



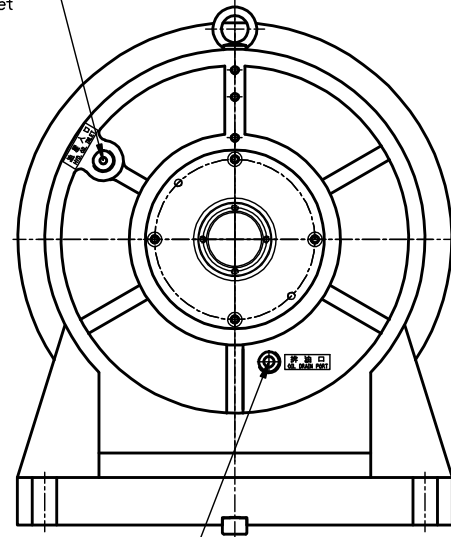
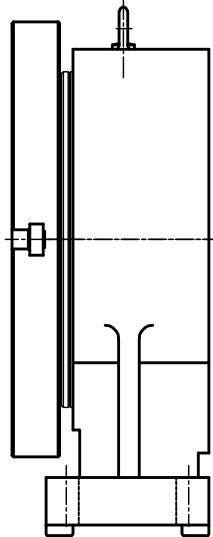
中心孔尺寸



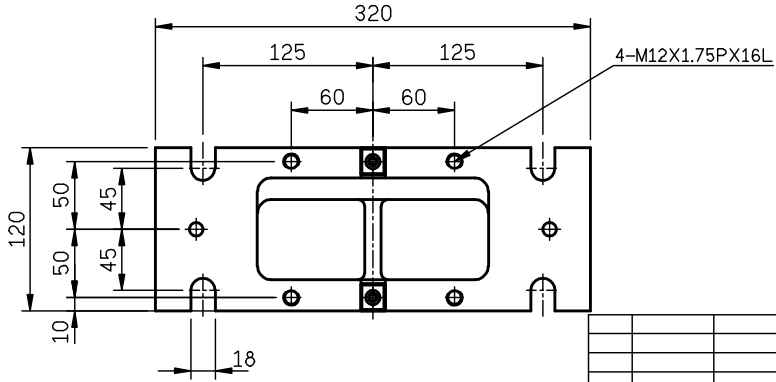
油鏡  
Oil level



油壓入口(3/8"PT)  
Pne. Inlet



洩油孔  
Oil Discharge Part



4-M12X1.75PX16L

SR320H-A01

		<b>detron</b>	比例 SCALE	機型 MODEL	材質 MATERIAL	名稱 TITLE	料號 PART NO.
			1=4	SR320H		外型圖	
		角法 SKIAGRAPHY	用量 UNIT	備註 REMARKS	核准	審圖	繪圖
▲ 00'00'00		XXXXX	1/台				版次 XX
ITEM	DATE	ITEM DESCRIPTION					SHEET 1 of 1 A3