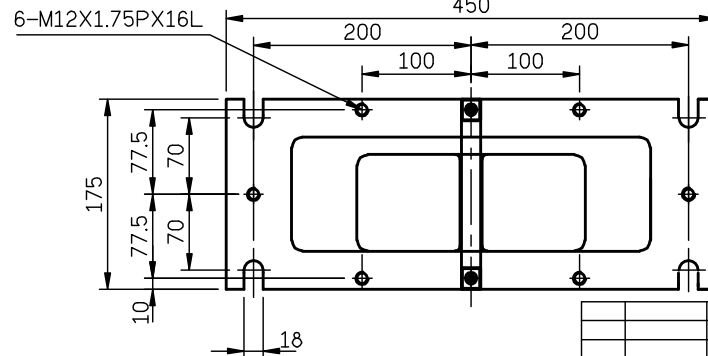
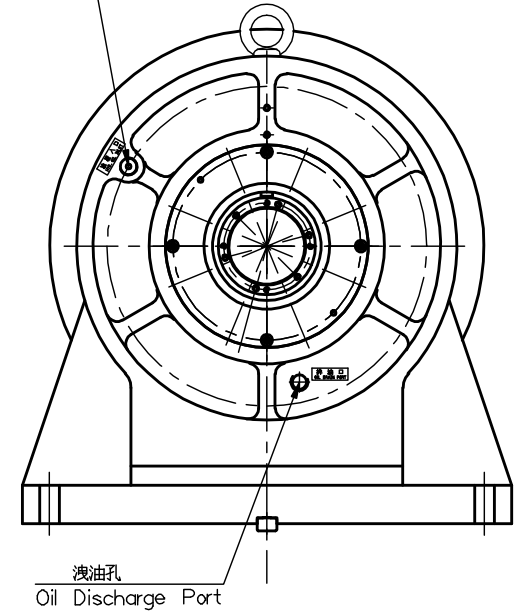
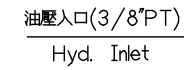
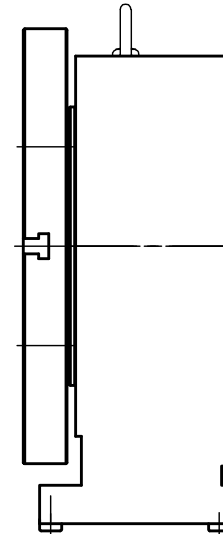
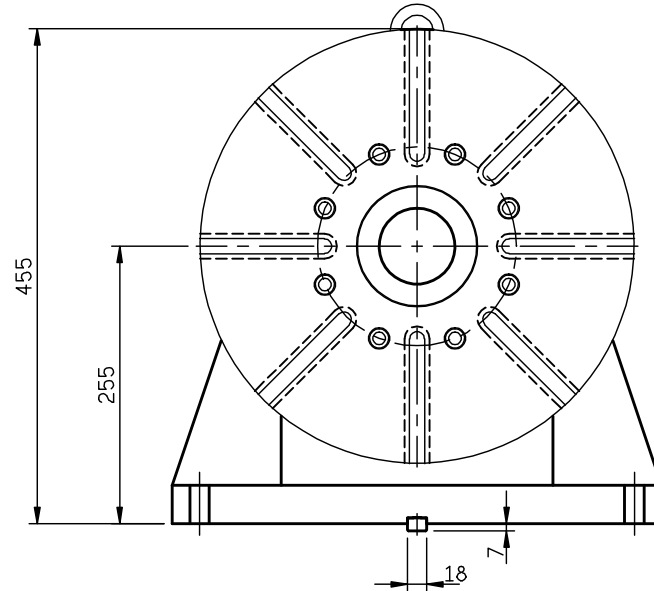
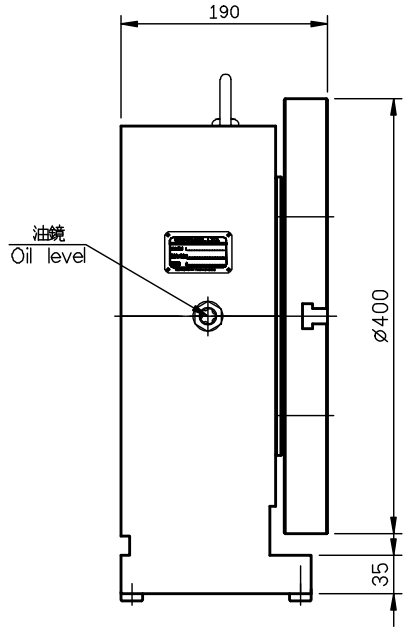
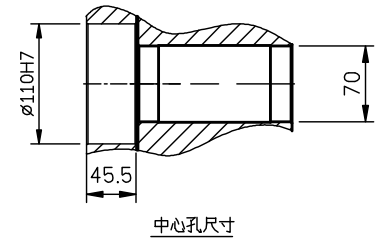
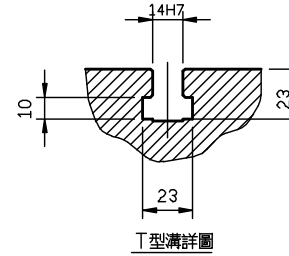
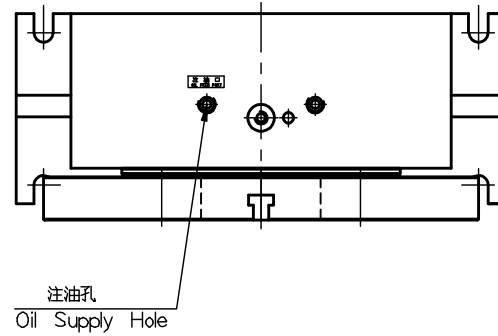


加工一般公差	孔與孔中心距公差	表面粗糙度 4Rα=S
<6 ±0.1	<M12 ±0.3	一般表面 Ra
>6 ±0.2	>M12 ±0.5	2~125
>30 ±0.3	圓孔, 圓筒孔公差	8.0-25
>120 ±0.5	+0.25	2.0-6.3
>315 ±0.8	-0.25	0.25-1.6
>1000 ±1.2	角孔公差 ±0.5°	0.07-0.2



SR400H-A01

		detron	比例 SCALE	機型 MODEL	材質 MATERIAL	名稱 TITLE	圖號 DRAWING NO.
			1=5	SR400H		外型圖	
角法 SKIAGRAPHY	數量 UNIT	備註 REMARKS	核准	審圖	繪圖		
00'00'00	XXXXX						
ITEM DATE	ITEM DESCRIPTION		1/台			SHEET 1 of 1 A3	