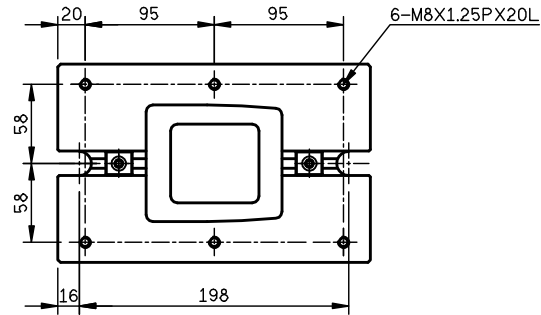
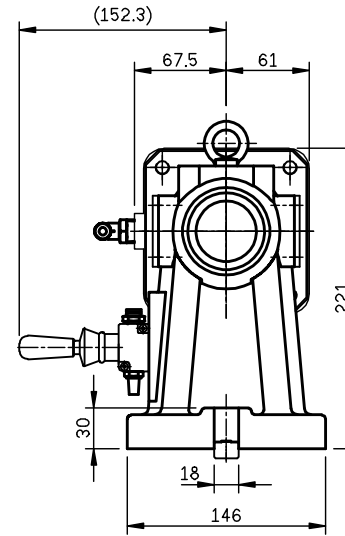
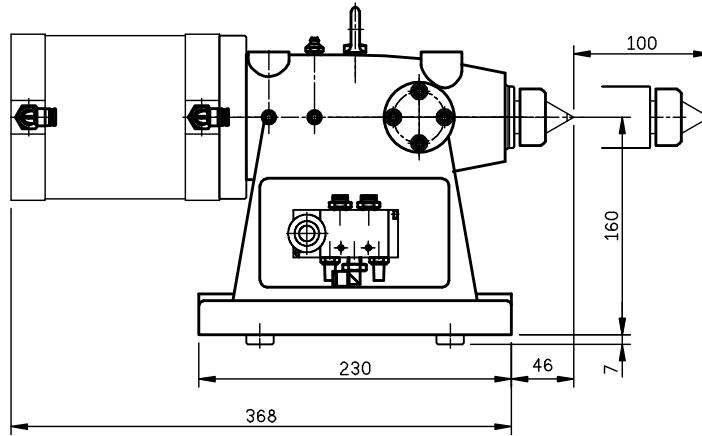
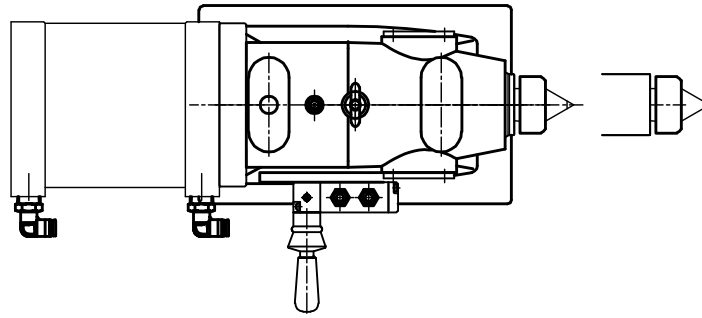


加工一般公差	孔與孔中心距公差	表面粗糙度	4Rq=S
<6	±0.05	<M12	±0.1
>6	±0.07	一般表面	Ra
>20	±0.1	>M12	±0.2
>120	±0.2	溝槽, 倒角公差	√
>315	±0.3		32-125
>1000	±0.5		8.0-25
			2.0-6.3
			0.25-1.6
			0.07-0.2



ST210TP-100-A01

		<b>detron</b>		比例 SCALE	機型 MODEL	材質 MATERIAL	名稱 TITLE	料號 PART NO.
				1=4	ST170		外型圖	
		角法 SKIAGRAPHY		用量 UNIT	備註 REMARKS	核准	審圖	繪圖
▲	00'00'00	XXXXX		1/台				
ITEM	DATE	ITEM DESCRIPTION	☉					SHEET 1 of 1 A3

單號