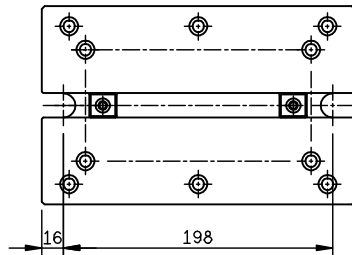
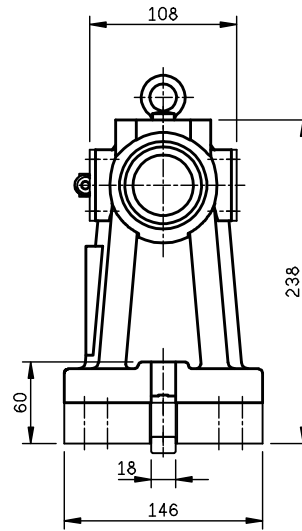
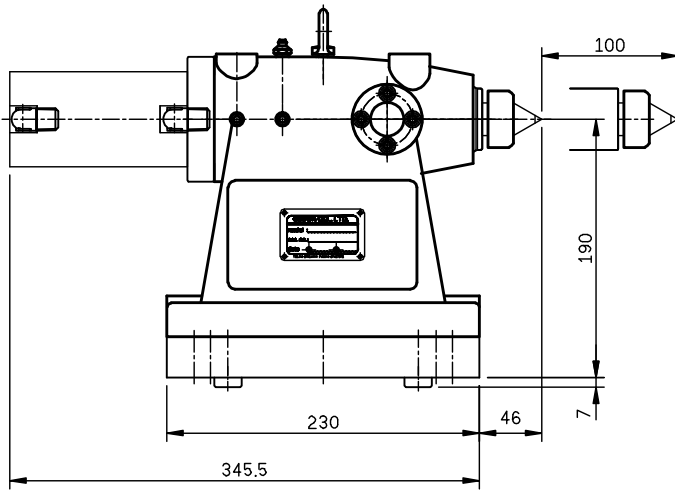
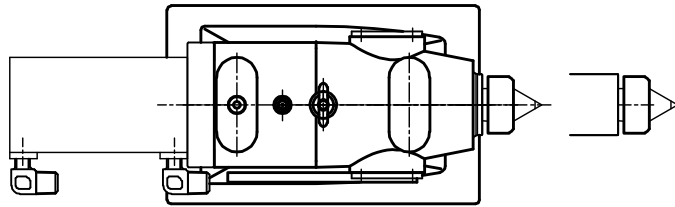


|        |          |          |          |
|--------|----------|----------|----------|
| 加工一般公差 | 孔與孔中心距公差 | 表面粗糙度    | 4Rq=S    |
| <6     | ±0.05    | <M12     | ±0.1     |
| >6     | ±0.07    | 一般表面     | Ra       |
| >20    | ±0.1     | >M12     | ±0.2     |
| >120   | ±0.2     | 溝槽, 倒角公差 | √        |
| >315   | ±0.3     |          | √        |
| >1000  | ±0.5     | 角規公差     | ±0.5°    |
|        |          |          | 32-125   |
|        |          |          | 8.0-25   |
|        |          |          | 2.0-6.3  |
|        |          |          | 0.25-1.6 |
|        |          |          | 0.07-0.2 |



ST255TH-100-A01

|      |          |                  |   |          |            |             |          |                 |
|------|----------|------------------|---|----------|------------|-------------|----------|-----------------|
|      |          | <b>detron</b>    |   | 比例 SCALE | 機型 MODEL   | 材質 MATERIAL | 名稱 TITLE | 料號 PART NO.     |
|      |          |                  |   | 1=4      | ST170      |             | 外型圖      |                 |
|      |          | 角法 SKIAGRAPHY    |   | 用量 UNIT  | 備註 REMARKS | 核准          | 審圖       | 繪圖              |
| ▲    | 00'00'00 | XXXXX            |   | 1/台      |            |             |          |                 |
| ITEM | DATE     | ITEM DESCRIPTION | ☉ |          |            |             |          | SHEET 1 of 1 A3 |