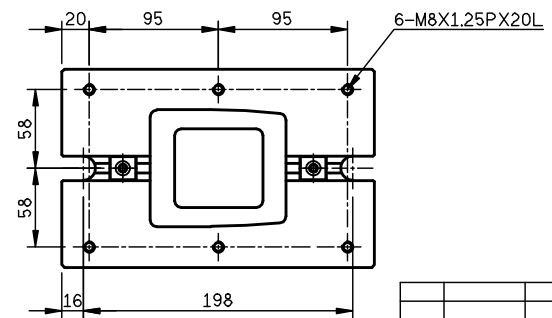
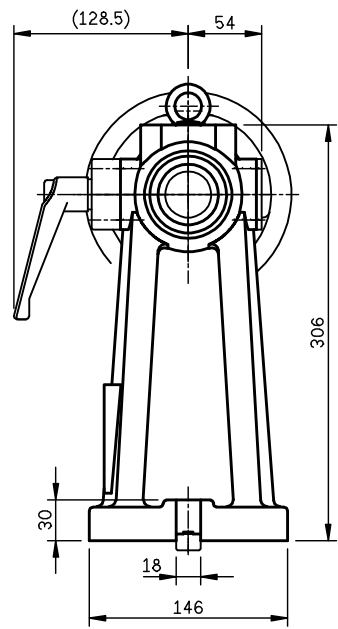
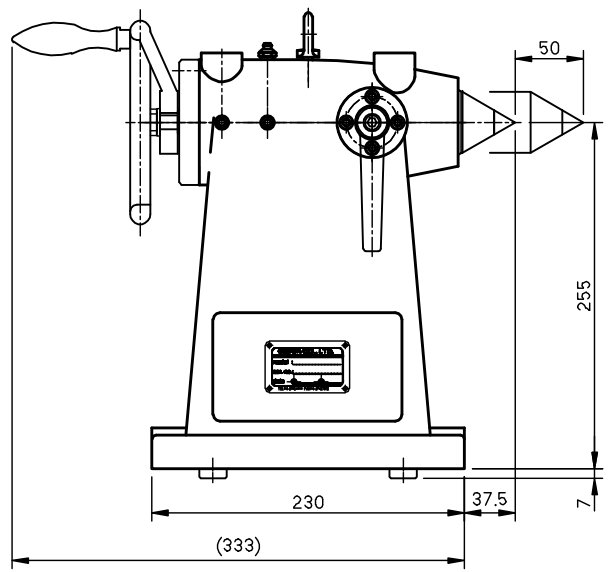
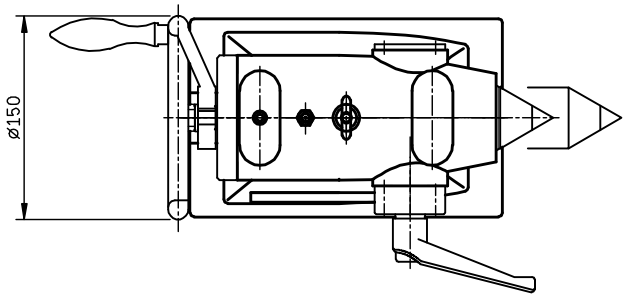


加工一般公差	孔與孔中心距公差	表面粗糙度	4Rq=S
<6	±0.05	<M12	Ra
>6	±0.07	>M12	32-125
>20	±0.1	溝槽, 倒角公差	8.0-25
>120	±0.2		2.0-6.3
>315	±0.3		0.25-1.6
>1000	±0.5	角規公差	±0.5°



ST400-A01

		detron		比例 SCALE	機型 MODEL	材質 MATERIAL	名稱 TITLE	料號 PART NO.
				1=4	ST170		外型圖	
		角法 SKIAGRAPHY		用量 UNIT	備註 REMARKS	核准	審圖	繪圖
▲	00'00'00	XXXXX		1/台				
ITEM	DATE	ITEM DESCRIPTION						SHEET 1 of 1